

GSR 140 P et GVR 140 Condens

CHAUDIERE GAZ AU SOL A CONDENSATION

CHAUFFAGE + EAU CHAUDE SANITAIRE
de 4 à 25 kW

Des performances exceptionnelles



Un confort maximal



Le sens des économies



ERTLI

ERTLI, un choix de vie

GSR 140 P et GVR 140 Condens

Une réponse au développement durable !

Avec les nouvelles chaudières gaz au sol à condensation GSR/GVR 140 Condens, CERTLI propose une valeur sûre pour l'avenir.

Dotées des dernières innovations technologiques, les chaudières GSR/GVR 140 Condens vous permettent de réaliser des économies d'énergie appréciables sans sacrifier au confort quotidien et tout en contribuant à la protection de la planète.

Leurs performances exceptionnelles, alliées à un design innovant et des finitions soignées, traduisent une nouvelle conception du confort en matière de chauffage et de production d'eau chaude sanitaire.

Proposée d'origine en version ventouse, les chaudières GSR/GVR 140 Condens peuvent également être raccordées à une cheminée

DES PERFORMANCES EXCEPTIONNELLES

Les chaudières GSR/GVR 140 Condens assurent une combustion propre et économique pour une meilleure protection de l'environnement. Leur corps de chauffe monobloc en fonte d'aluminium/silicium moulé offre une très grande résistance à la corrosion.

Grâce à la technique de la condensation qui permet de récupérer la chaleur contenue dans la vapeur d'eau des fumées (appelée chaleur latente) et de l'ajouter à la chaleur de combustion (appelée chaleur sensible), les chaudières GSR/GVR 140 Condens ont un rendement bien supérieur à celui des chaudières classiques. Elles sont équipées d'un brûleur gaz à pré-mélange total qui permet de moduler entre 17 et 100 % de la puissance nominale et ainsi d'adapter parfaitement la chaudière aux besoins réels de chauffage. Par ailleurs, le ratio air/gaz, constant sur toute la plage de puissance, garantit une excellente hygiène de combustion.

Les rejets polluants ont ainsi des taux trois fois inférieurs aux normes les plus strictes en vigueur en Europe.

NOx < 20 mg/kWh

CO < 15 mg/kWh



GVR 140-25 Condens

GSR 140-25 P Condens



Les chaudières GSR/GVR 140 Condens sont équipées d'origine d'une pompe de chauffage, d'un vase d'expansion de 12 litres, d'un groupe de sécurité, d'un purgeur automatique et d'un collecteur de condensats avec siphon.

UN CONFORT MAXIMAL



Doté de la toute nouvelle régulation haut de gamme OE-tronic 3, le tableau de commande des GSR/GVR 140 Condens offre une formidable simplicité d'utilisation, une grande souplesse de fonctionnement et des températures de chauffage calculées suivant la température extérieure. Il vous permet ainsi de régler et de programmer en toute facilité la température du chauffage et de l'eau chaude sanitaire et de définir vos périodes de chauffe suivant trois programmes personnalisables.



Réglage température confort et économique (de 5 à 30°C)

Voyant de marche

Afficheur

Bouton de réglage

Mode de fonctionnement :
AUTOMATIQUE - CONFORT -
ÉCO - VACANCES - ÉTÉ

Touche «ramonneur» mesure
de combustion et test du
thermostat de sécurité

Eau chaude sanitaire mode
AUTOMATIQUE ou relance
d'une heure



Commande
à distance

**Des chaudières qui ont décidément
le sens des économies !**

UNE SOLUTION ADAPTEE

La GSR 140 P Condens
est une chaudière
pour chauffage seul.



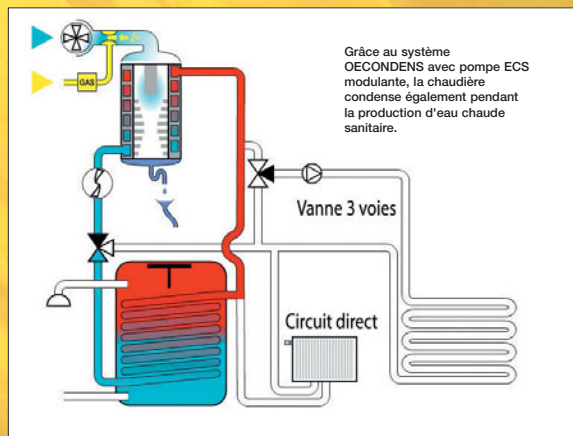
La GSR 140 P Condens + OBD 150 est un ensemble composé d'une chaudière associée à un préparateur d'eau chaude sanitaire de 150 litres d'un design identique à celui de la chaudière. (Il est possible de raccorder des préparateurs de capacité supérieure à 150 litres, mais leur forme cylindrique diffèrera du design de la chaudière).



La GVR 140 Condens est
la solution compacte avec
chaudière et préparateur
d'eau chaude sanitaire
de 130 litres sous
un même habillage.



Les préparateurs d'eau chaude sanitaire CERTLI sont des préparateurs à hautes performances et très bien isolés ; une garantie pour un réchauffement rapide et un très long maintien en température de l'eau chaude sanitaire. Ils sont en acier émaillé, dotés de la nouvelle anode auto-adaptative en titane (système OECOPROTECT) qui assure une protection optimale et sans entretien de la surface intérieure.



Grâce au système
OECONDENS avec pompe ECS
modulante, la chaudière
condense également pendant
la production d'eau chaude
sanitaire.

GSR 140 P et GVR 140 Condens



GSR 140-25 P Condens



GVR 140-25 P Condens + OBD 150



GVR 140-25 Condens

Type	GSR 140-25 P Condens	GSR 140-25 P Condens + OBD 150	GVR 140 Condens
Puissance utile à 40/30°C en kW	4,5 à 24,9 kW	4,5 à 24,9 kW	4,5 à 24,9 kW
Puissance utile à 80/60°C en kW	4,0 à 23,6 kW	4,0 à 23,6 kW	4,0 à 23,6 kW
Brûleur gaz	modulant	modulant	modulant
Tableau de commande	OE-tronic 3	OE-tronic 3	OE-tronic 3
Rendement annuel d'exploitation suivant DIN en %	109	109	109
Capacité du préparateur d'ECS en litres	Chauffage seul	150	130
Débit en continu à 45° C ⁽¹⁾ en L/h	Chauffage seul	580	580
Débit maxi sur 10 mn ⁽²⁾ en litres	Chauffage seul	250	225
Raccordement air/fumée en mm	60/100	60/100	60/100
Hauteur en mm	850	850	1460
Largeur en mm	600	1200	600
Profondeur en mm	670	693	660
Poids en kg	70	165	148

(1) Température eau froide : 10°C - Température primaire : 80°C. (2) Température de stockage : 60°C.



D'origine suisse, CERTLI est aujourd'hui une marque du groupe formé par De Dietrich Thermique et Remeha. Tous les produits de chauffage et de production d'eau chaude sanitaire CERTLI répondent aux valeurs qui forgent l'image de la marque : simplicité d'utilisation, protection de l'environnement, économies d'énergie. La production est assurée par des sites industriels situés en Alsace, aux Pays-Bas et dans le Nord de l'Allemagne. La distribution et l'installation des produits CERTLI sont exclusivement réalisées par des professionnels agréés, dont les compétences et la fiabilité sont reconnues par CERTLI Thermique SAS.

CERTLI Thermique S.A.S.
Z.I. de Vieux Thann
2 avenue Josué Heilman
BP 50018
68801 THANN Cedex
Tél. 03 89 37 00 84
Fax 03 89 37 32 74

www.oertli.fr

Votre installateur