

# GSR 230 N/II

## Chaudières fonte gaz à allumage électronique de 54 à 117 kW

# SIRIUS



90/396 CEE Directives Appareils à gaz  
92/42 CEE Directives Rendement  
73/23 CEE Directives basse tension  
89/336 CEE Directives Compatibilité électromagnétique

Les GSR 230 N/II sont des chaudières gaz en fonte, à brûleur atmosphérique bas NOx® à prémélange total et à allumage électronique, à haut rendement (rendement jusqu'à 93%), basse température spécialement conçues pour le chauffage central dans l'habitat neuf ou existant.

Elles répondent parfaitement aux demandes de protection de l'environnement et aux économies d'énergie.

Elles sont proposées en différentes versions d'équipement.



### Des avantages décisifs

#### Confort et sécurité

Particulièrement silencieux, le brûleur gaz atmosphérique est à allumage électronique sans veilleuse permanente. Toutes les commandes principales sont accessibles sans ouvrir la porte, la mise en service s'effectue par simple interrupteur. Les chaudières GSR 230 allient confort, simplicité d'utilisation, fiabilité, économie d'énergie et écologie.

#### Fiabilité, robustesse et performance

Parfaitement résistante aux variations de température, aux chocs thermiques et à la corrosion, la fonte OERTLI apporte une durabilité et une grande fiabilité. La qualité exceptionnelle de la fonte autorise le fonctionnement en basse température modulée. Le foyer mouillé et l'isolation renforcée jusqu'à 100 mm autour du corps de chauffe contribuent à la réduction des pertes à l'ambiance et permettent d'obtenir un rendement annuel élevé (jusqu'à 93%).

#### Ecologie

Le brûleur utilisé dans la chaudière SIRIUS est le dernier condensé de technologie de OERTLI, appliquant un principe tout nouveau : le prémélange total sans ventilateur. Grâce à un à injecteur spécial et à une ouverture d'air appropriée, le gaz et l'air de combustion sont prémélangés à l'intérieur du brûleur afin d'abaisser la température de flamme. Cette optimisation du prémélange permet un abaissement de la température de la flamme avec de très faibles émissions de type CO (max. 5 mg/kW) et NOx (max. 70 mg/kW).

#### Mise en œuvre et entretien facile

Le raccordement électrique est facile et très accessible grâce à une zone largement dimensionnée. Un regard de visite dans la trappe de ramonage a été créé pour un contrôle aisé du corps de chauffe sans déposer la fumisterie. L'entretien est réduit du fait de l'allumage électronique par brûleur d'allumage.

# Chaudières fonte gaz

Les chaudières gaz SIRIUS à brûleur atmosphérique bas NOx à prémélange total et allumage électronique sont préréglées en usine au gaz naturels, la transformation au propane est à effectuer par l'installateur (injecteurs propane livrés avec la chaudière).

Elles sont déclinées en 8 types pour répondre aux besoins en puissance de 54 à 117 kW.

Catégorie : II2ESi3P

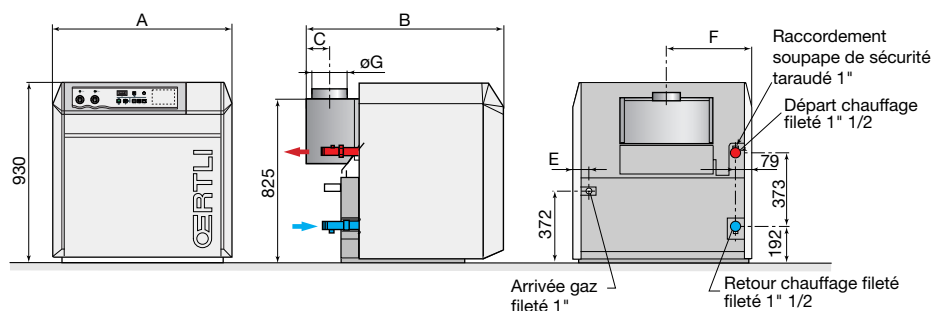
Pour l'ensemble de la gamme.

Combustibles utilisables:

Tous gaz naturels 20 ou 25 mbar

Propane.

## Encombrement des chaudières



- H. Départ chauffage 1" 1/2 (R 1 1/2)
- I. Retour chauffage 1" 1/2 (R 1 1/2)
- J. Arrivée gaz 1" (R 1)
- K. Vidange 3/4" (Rp 3/4)
- L. Raccord 1" (Rp 1) pour groupe de sécurité

ØG	A	B	C	E	F	ØG (intérieur)
GSR 230-7 N/II	863	952	102	75	452	160/180 <sup>(4)</sup>
GSR 230-8 N/II	946	952	102	75	494	108
GSR 230-9 N/II	1113	1007	124	159	536	108
GSR 230-10 N/II	1113	1007	124	75	578	200
GSR 230-11 N/II	1280	1007	124	159	619	200
GSR 230-12 N/II	1280	1007	124	75	661	200
GSR 230-13 N/II	1447	1007	124	159	703	220/225 <sup>(5)</sup>
GSR 230-14 N/II	1447	1007	124	75	703	220/225 <sup>(5)</sup>

(4) Manchon d'adaptation 160 mm vers 180 mm, si nécessaire (livré avec la chaudière).

(5) Anneau de réduction 225 mm vers 220 mm, si nécessaire (livré avec la chaudière).

## Caractéristiques techniques

Pression de service maximale : 6 bar

Température de sécurité maximale : 110°C

Thermostat de sécurité : 110°C

Numéro d'identification CE : 0085BL0107

Température de départ mini : 30°C

Température de départ maxi : 90°C

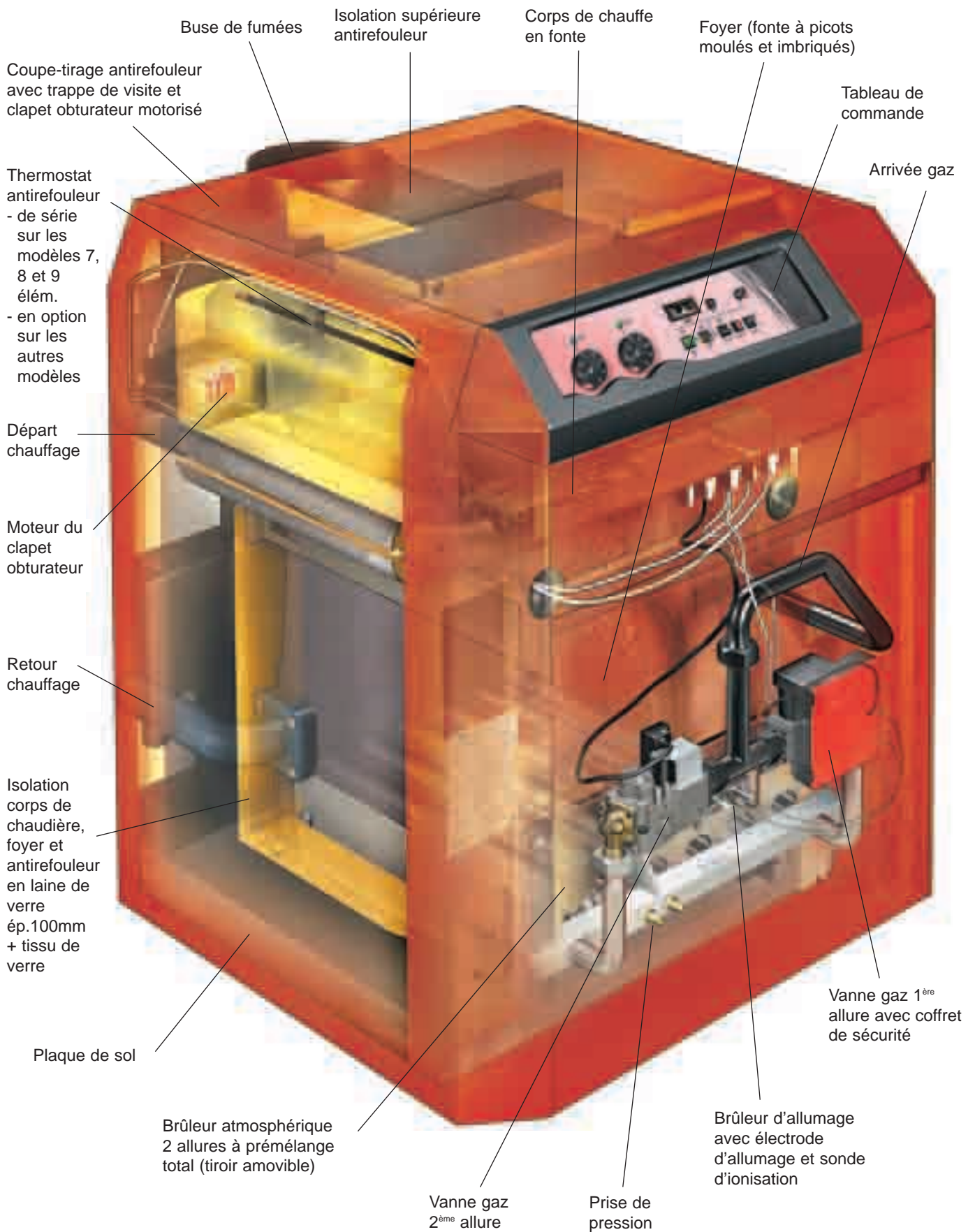
Thermostat réglable de 30 à 90°C

Consommation électrique : 25W sous 230V/50Hz

Type	GSR	230-7	230-8	230-9	230-10	230-11	230-12	230-13	230-14
Puissance utile (1 <sup>er</sup> allure)	kw	27	36	36	45	45	54	54	54
(2 <sup>ème</sup> allure)	kw	54	63	65,9*/72	81	90	99	108	117
Puissance enfournée (1 <sup>er</sup> allure)	kw	29,6	39,4	39,4	49,1	58,8	58,8	58,8	58,8
(2 <sup>ème</sup> allure)	kw	59,1	68,9	76,5*/78,7	88,4	98,1	107,8	117,5	127,2
Contenance en eau	litres	29	32,6	36,2	39,8	43,4	47	50,6	54,2
Nombre d'éléments	pièces	7	8	9	10	11	12	13	14
Débit massique (1 <sup>er</sup> allure)	kg/h	94	125	125	166	166	199	199	199
des fumées (2 <sup>ème</sup> allure)	kg/h	119	138	158*/163	177	197	216	235	255
Émission CO2 (gaz H)	%	7,4	7,4	7,4	7,4	7,4	7,4	7,4	7,4
Courant d'ionisation	µA	3	3	3	3	3	3	3	3
Dépression nécessaire à la buse	mbar	0,04	0,04	0,04	0,04	0,04	0,04	0,04	0,04
Température des fumées	°C	135	135	135	135	135	135	135	135
Poids à l'expédition	kg	230	257	283	305	334	357	386	408
Perte de charge à ΔT = 10k	mbar	22	56	96	120	160	216	260	320
circuit d'eau à ΔT = 15k	mbar	10	25	43	53	71	96	115	142
à ΔT = 20k	mbar	5,5	14	24	30	40	54	65	80

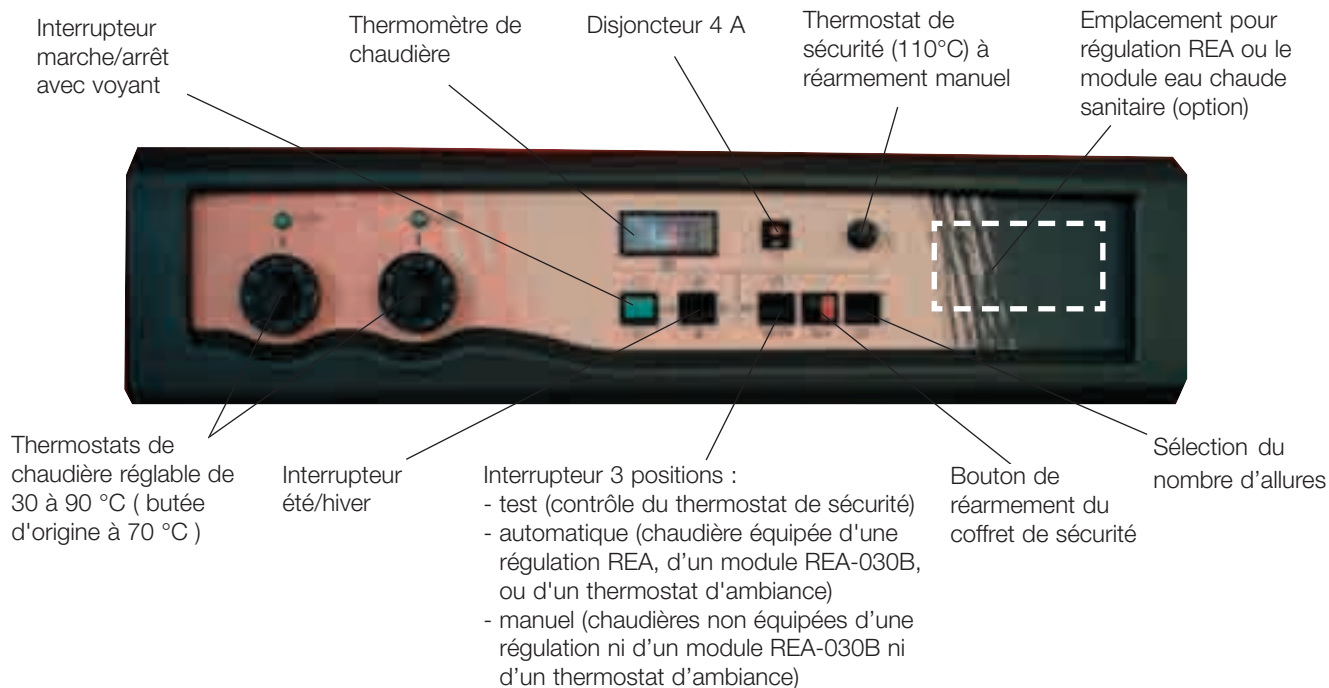
\* Pour la France : une puissance utile inférieure à 70 kW permet d'installer la chaudière dans une mini chaufferie. Le réglage de cette puissance se fait en modifiant la pression aux injecteurs (voir notice de montage).

# GSR 230 N/II



## Tableau de commande

Le tableau de commande qui équipe les chaudières GSR 230 N/II est entièrement câblé. Il peut recevoir en particulier, une régulation REA adaptée au cas de l'installation.



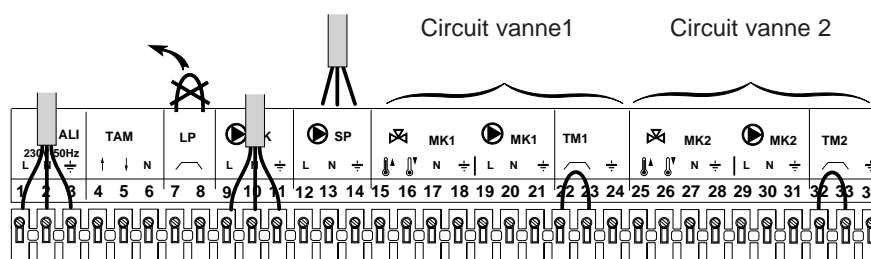
## Raccordements électriques

Tous les raccordements électriques sont regroupés à l'arrière du tableau de commande. L'accès à cette zone se fait en retirant le chapiteau de la chaudière. Les bornes sont protégées par un capot rappelant le repérage des raccordements. Les régulations REA (en option) sont raccordées par connecteurs embrochables.

### Raccordements

- 1 à 3 : Alimentation 230 V 50 Hz (0,75 mm<sup>2</sup>)
- 4 à 6 : Thermostat d'ambiance
- 7 à 8 : Pont à supprimer si REA
- 9 à 11 : Accélérateur chauffage direct
- 12 à 14 : Pompe de charge SP
- 15 à 18 : Moteur vanne mélangeuse 1
- 19 à 21 : Accélérateur circuit vanne 1
- 22 à 24 : Thermostat limiteur TM1
- 25 à 34 : Circuit vanne 2 (idem vanne 1)

NB : le pouvoir de coupure de chaque sortie est de 370 W. L'ensemble des sorties est protégé par un disjoncteur 4 A.



Choix des régulations En fonction du type d'installation	1 circuit sans vanne mélangeuse	1 seul circuit avec vanne mélangeuse	2 circuits dont 1 avec vanne mélangeuse	2 circuits avec chacun 1 vanne mélangeuse ou 3 circuits dont 2 avec vanne mélangeuse
GSR 230 N/II	REA 230 B	REA 231 B	REA 231 B	REA 232 B ou 532B
GSR 230 N/II + OB	REA 230 B + Sonde d'eau chaude sanitaire	REA 231 B + Sonde d'eau chaude sanitaire	REA 231 B + Sonde d'eau chaude sanitaire	REA 232 B + Sonde d'eau chaude sanitaire

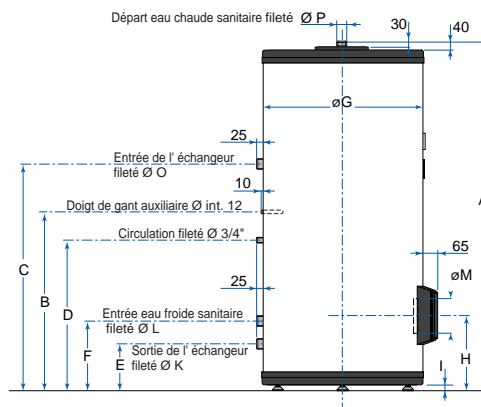
# Production d'eau chaude sanitaire

Pour obtenir une production d'eau chaude sanitaire, les chaudières GSR 230 N/II peuvent être associées à un séparateur OB (de 150 litres à 1000 litres) à hautes performances, auquel peut être adjoind un module de chauffage électrique (option).

## Préparateurs OB 150 à OB 500

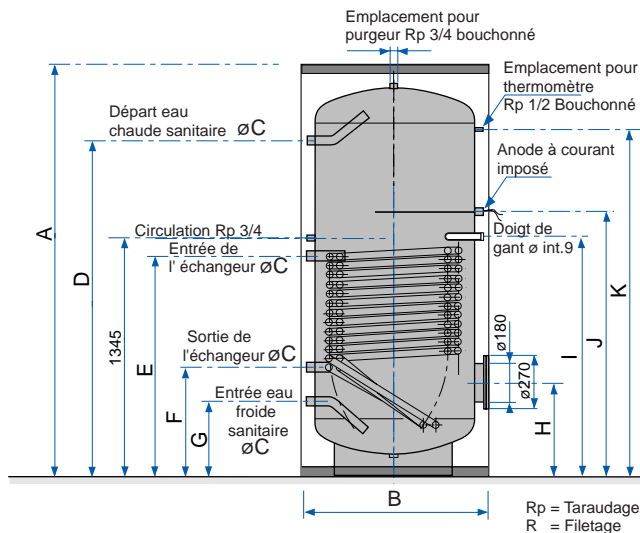


ou



Type	Encombrement (en mm et pouce)													
	A	B	C	D	E	F	ØG	H	I	ØK	ØL	ØM	ØO	ØP
OB 150	998	555	665	405	220	305	601	325	20	1"	1"	82	1"	1"
OB 200	1268	645	800	405	220	305	601	325	20	1"	1"	82	1"	1"
OB 300	1823	800	995	655	220	305	601	345	20	1"	1"	117	1"	1"
OB 400	1783	825	1035	645	255	350	701	380	30	1"1/4	1"1/4	117	1"1/4	1"1/4
OB 500	1834	955	1227	780	265	350	751	390	30	1"1/4	1"1/4	117	1"1/4	1"1/4

## Préparateurs OB 800 à OB 1000



Type	Encombrement (en mm et pouce)										
	A	B	C	D	E	F	G	H	I	J	K
OB 800	2180	920	1"1/4	1835	1245	500	350	455	1300	1430	1870
OB 1000	2170	1040	1"1/2	1770	1255	510	360	465	1310	1440	1830

Caractéristiques des préparateurs		OB 150	OB 200	OB 300	OB 400	OB 500	OB 800	OB 1000
Capacité	litres	150	200	300	400	500	760	950
Surface d'échange	m <sup>2</sup>	1,00	1,35	2,00	2,70	3,40	5,7	6,7
Consommation d'entretien (1)	kWh/24h	1,31	1,70	2,00	2,90	3,00	4,6	4,8
Constante de refroidissement	Wh/j°C/litre	0,22	0,21	0,16	0,18	0,15	0,15	0,13
Débit primaire	m <sup>3</sup> /h	3,0	3,0	3,0	5,0	5,0	6	6
Perte de charge	mbar	84	120	160	91	115	340	348
Température primaire	°C	90	90	90	90	90	90	90
Débit continu	litres/h	1130	1470	1990	2780	3350	4930	5560
Débit maximum sur 10 mn (2)	litres/10mn	275	370	540	745	920	1390	1685
Temps de réchauffage de 10 à 60°C	mn	20	20	20	20	25	25	25
Poids à l'expédition	kg	96	117	163	241	288	310	414

(1) Stockage à 65°C - Température ambiante 20°C - (2) Stockage à 60°C - Eau froide 10°C - Eau chaude sanitaire 45°C

## Options

### Module REA 030 B pour Eau Chaude Sanitaire



Le module REA 030 B est à utiliser uniquement sur les chaudières GSR 230 N/II avec production d'eau chaude sanitaire de type OB et dépourvues de régulation. Il s'intègre dans les tableaux de commande et assurent la régulation de la température et la production d'eau chaude sanitaire.

### Régulations REA



Les régulations REA permettent de régler la température de chauffage pour le confort de l'utilisateur selon les variations de températures extérieures en agissant sur le brûleur et sur les vannes si l'installation en est équipée. Elles sont spécialement étudiées pour être intégrées au tableau de commande.



REA-230 B



REA-230 B + Sonde eau chaude sanitaire



REA-231 B



REA-231 B + Sonde eau chaude sanitaire



REA-232 B / 532 B



REA-232 B / 532 B + Sonde eau chaude sanitaire

#### Caractéristiques des régulations

##### Programme horaires pré-réglés (modifiables aux besoins réels)

Nature du circuit	P1	P2	P3	Régulation
Circuit direct radiateur	Lu-Ve 5.00-8.00/16.00-22.00 Sa-Di 7.00-23.00	Lu-Di 6.00-22.00	Lu-Ve 5.00-22.00 Sa-Di 7.00-23.00	REA 230 B/231 B REA 232 B/532 B
Circuit vanne mélangeuse 1	Lu-Ve 5.00-8.00 Sa-Di 7.00-23.00	Lu-Di 6.00-22.00	Lu-Ve 4.00-20.30 Sa-Di 6.00-22.00	REA 231 B REA 232 B/532 B
Circuit vanne mélangeuse 2	Lu-Ve 5.00-8.00/16.00-22.00 Sa-Di 7.00-23.00	Lu-Di 6.00-22.00	Lu-Ve 4.00-20.30 Sa-Di 6.00-22.00	REA 232 B/532 B
Eau chaude sanitaire	Lu-Ve 4.30-8.00/15.30-22.00 Sa-Di 6.30-23.00	Lu-Di 5.30-22.00	Lu-Ve 4.30-22.00 Sa-Di 6.30-23.00	REA 230 B/231 B REA 232 B/532 B

#### Caractéristiques des régulations REA

Les régulations REA possèdent un microprocesseur de grande puissance qui permet le calcul rapide des températures de confort individuelles

- simplicité d'utilisation
- auto-adaptabilité de la courbe de chauffe (avec station d'ambiance)
- optimisation au démarrage et à l'arrêt (avec station d'ambiance)
- 3 programmes horaires par circuit
- jusqu'à 4 circuits de chauffe indépendants
- régulation de l'eau chaude sanitaire en priorité absolue ou en parallèle
- pré-cablage pour les chaudières OERTLI
- commutation automatique de l'heure été/hiver
- commutation automatique été/hiver (coupure été)
- compteur horaire et d'impulsions intégrés pour le fonctionnement du brûleur
- temporisation des pompes chauffage et préparateur eau chaude sanitaire
- connexion possible entre 5 régulateurs (REA 532 B).

#### Caractéristiques de sécurité

- protection antigel du chauffage et de l'eau chaude sanitaire en fonction de la température extérieure
- protection anti-blocage des circulateurs en été
- fonction ramonage
- aide au diagnostic pour le contrôle des sondes et du fonctionnement du brûleur
- réserve de marche et conservation des données lors d'une interruption de courant

Caractéristiques commune aux régulations REA :

- Alimentation : 230V~50Hz
- Sortie des relais : brûleur maxi 8A Cos 0,8  
autres maxi 6A Cos 0,8

Les régulations REA 231B - 232B commandent exclusivement des moteurs de vanne mélangeuse de type électromécanique (à double sens, ouverture-fermeture) 230V~50Hz.



#### Sonde eau chaude sanitaire

Elle se raccorde sur le régulateur REA et permet la programmation avec priorité de la température d'eau chaude sanitaire par préparateur OB (longueur du câble de sonde : 5 m).



#### Commande à distance RFF 60

La commande à distance RFF 60 permet grâce à l'interrupteur de dérogation, depuis la pièce où elle est installée, de sélectionner le type de fonctionnement :

- automatique selon le programme du REA- température confort permanente- température réduite permanente
- Le bouton permet de faire varier de 0 à ± 6°C la température confort ou réduite. Elle comporte une sonde d'ambiance qui agit directement sur le régulateur REA. Raccordement électrique : prévoir 4 fils de 0,5 mm<sup>2</sup>.



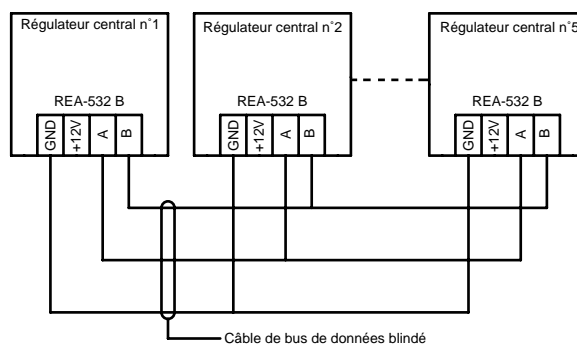
#### Station d'ambiance RES 11

Véritable centrale de commande, la RES 11 est à placer dans le volume chauffé. Elle doit être associée à un régulateur REA. Elle permet de modifier la programmation des circuits de chauffe raccordés au régulateur sans se déplacer en chaufferie. Elle comporte une sonde d'ambiance. La programmation de 3 périodes de chauffe, par jour, par circuit et de la période de vacances est possible. Raccordement électrique : Prévoir 4 fils de 0,5 mm.

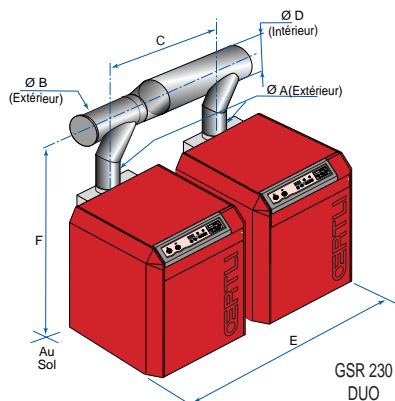
## Installation en cascade

Certaines installations peuvent nécessiter l'assemblage de plusieurs chaudières en cascade. La régulation REA 532 B permet la gestion d'installation de chauffage jusqu'à 5 chaudières (1 régulation REA 532 B maître et jusqu'à 4 régulations REA 532 B esclaves).

L'échange des données (température extérieure, valeurs demandées, températures de l'eau chaude, etc.) s'effectue via un bus à trois fils connectés en parallèle respectivement aux bornes A, B et GND (masse de fonctionnement).

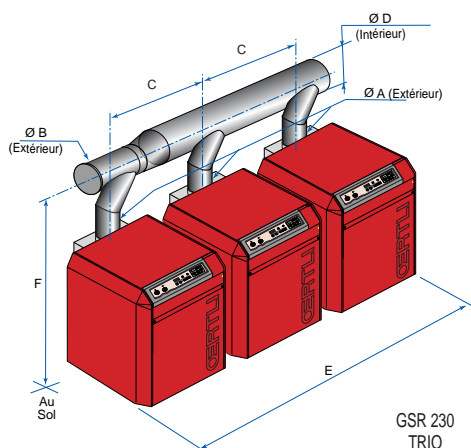


## Collecteurs de fumées pour 2 chaudières



Chaudière type	Puissance utile en kW	hauteur de cheminée en m	collecteur de fumées N° de colis	ØA mm	ØB mm	Cote C mm	ØD mm	Cote E mm	Cote F mm
2 x GSR 230 - 8	36 - 126	3,5 à 11	CY130	180	250	1050	250	1945	162
		11 à 30	CY129	180	225	1050	225	1945	1625
2 x GSR 230 - 9	36 - 144	3,5 à 17	CY130	180	250	1220	250	2282	1625
2 x GSR 230 - 10	45 - 162	3,5 à 9	CY132	200	250	1220	300	2282	1705
		9 à 30	CY131	200	250	1220	250	2282	1680
2 x GSR 230 - 11	45 - 180	3,5 à 12	CY132	200	250	1390	300	2620	1705
2 x GSR 230 - 12	54 - 198	3,5 à 6	CY133	200	300	1390	350	2620	1715
		6 à 17	CY132	200	250	1390	300	2620	1705
2 x GSR 230 - 13 et	54 - 216	3,5 à 7	CY134	220	300	1560	350	2956	1715
2 x GSR 230 - 14	63 - 234	7 à 28	CY135	220	300	1560	300	2956	1705

## Collecteurs de fumées pour 3 chaudières



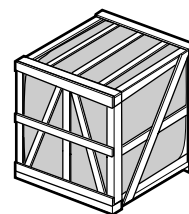
Chaudière type	Puissance utile en kW	hauteur de cheminée en m	collecteur de fumées N° de colis	ØA mm	ØB mm	Cote C mm	ØD mm	Cote E mm	Cote F mm
3 x GSR 230 - 10	243	3,5 à 30	CY136	200	250	1220	300	3502	1705
3 x GSR 230 - 11	270	3,5 à 30	CY136	200	250	1390	300	4010	1705
3 x GSR 230 - 12	297	3,5 à 15	CY137	200	300	1390	350	4010	1725
		15 à 30	CY136	200	250	1390	350	4010	1705
3 x GSR 230 - 13	324	3,5 à 28	CY138	220	300	1560	350	4516	1725
3 x GSR 230 - 14	351	3,5 à 28	CY138	220	300	1560	350	4516	1725

## Colisage

Possibilité de livrer la chaudière complètement montée et testée en usine en 1 seul colis.

### ● Chaudière complète livrée montée. 1 colis

Chaudière GSR	230-7 N/II	230-8 N/II
Colis chaudière montée	GE 86	GE 87

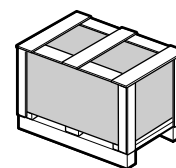


Possibilité de livrer la chaudière en 5 colis, soit avec le corps livré monté ou en éléments séparés, au choix.

### ● Corps de chaudière + accessoires

#### - Corps livré monté. 5 colis

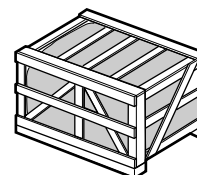
Chaudière GSR	230-7 N/II	230-8 N/II	230-9 N/II	230-10 N/II	230-11 N/II	230-12 N/II	230-13 N/II	230-14 N/II
Colis corps de chaudière monté+ accessoires	CY 075	CY 076	CY 003	CY 004	CY 005	CY 006	CY 007	CY 008



OU

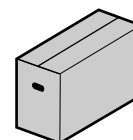
#### - Corps de chaudière livré non assemblé. 5 colis

Chaudière GSR	230-7 N/II	230-8 N/II	230-9 N/II	230-10 N/II	230-11 N/II	230-12 N/II	230-13 N/II	230-14 N/II
Colis corps de chaudière non assemblé + accessoires	CY 085	CY 086	CY 035	CY 036	CY 037	CY 038	CY 039	CY 040



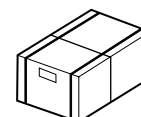
### ● Ligne gaz

Chaudière GSR	230-7 N/II	230-8 N/II	230-9 N/II	230-10 N/II	230-11 N/II	230-12 N/II	230-13 N/II	230-14 N/II
Colis ligne gaz	GE 98	GE 99	GE 100	GE 101	GE 102	GE 103	GE 104	GE 105



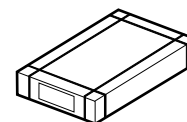
### ● Antirefouleur

Chaudière GSR	230-7 N/II	230-8 N/II	230-9 N/II	230-10 N/II	230-11 N/II	230-12 N/II	230-13 N/II	230-14 N/II
Colis antirefouleur + tubulures + isolation	GC 025	GC 026	GC 027	GC 028	GC 029	GC 030	GC 031	GC 189



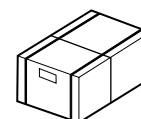
### ● Habillage

Chaudière GSR	230-7 N/II	230-8 N/II	230-9 N/II	230-10 N/II	230-11 N/II	230-12 N/II	230-13 N/II	230-14 N/II
Colis Habillage	GE 9	GE 10	GE 11	GE 12	GE 13	GE 14	GE 15	GE 16



### ● Tableau de commande

Chaudière	GSR 230 N/II
Colis tableau de commande	GE 88



OERTLI THERMIQUE

Direction des Ventes France

2, avenue Josué Heilmann - 68800 VIEUX-THANN

Tél. 03 89 37 00 84 - Fax 03 89 37 32 74