

PKX 540 PKR 540



92/42 CEE Directive Rendement
90/396 CEE Directive Appareils à gaz
73/23 CEE Directive Basse tension
89/336 CEE Directive Compatibilité électromagnétique
N° d'identification CE : 49AQ0954

La performance et la robustesse associée à la puissance

Les PKX/PKR 540 sont des chaudières pressurisées en fonte, à haut rendement, (jusqu'à 93%) basse température, spécialement conçues pour le chauffage central dans les ensembles d'habitations neuves ou existantes. Leur construction originale permet d'allier performance et robustesse tout en facilitant la mise en oeuvre.

Elles peuvent être équipées d'un brûleur fioul ou gaz.

Des avantages décisifs

Economie et confort

Les dimensions optimisées du foyer et la conception des circuits des fumées à 4 parcours en série/parallèle font que la pression au foyer est inférieure aux chaudières habituelles. L'adaptation des brûleurs en est facilitée, permettant d'obtenir une hygiène de combustion à faibles émissions d'oxydes d'azote (NOx) et CO.

L'isolation renforcée en laine de verre de forte épaisseur et le corps de chauffe avec un minimum de parois sèches, contribuent à la réduction des pertes de chaleur à l'ambiance.

Chaudière fioul/gaz de 464 à 1450 kW Basse température



Fiabilité et robustesse

Particulièrement résistante aux variations de température, aux chocs thermiques et à la corrosion, la fonte OERTLI apporte une durabilité et une grande fiabilité. La qualité exceptionnelle de la fonte autorise un fonctionnement en basse température modulée sans température de retour minimum, avec un refroidissement complet de la chaudière entre deux demandes de chauffage.

Mise en oeuvre et entretien facile

Le corps à éléments à assembler, monté sur un châssis, permet son installation même dans les chaufferies dont l'accès est difficile. L'adaptation aux besoins est largement améliorée grâce à la disponibilité de deux tableaux de commande parfaitement interchangeables, répondant à des attentes différentes.

Un chemin de marche, placé en partie supérieure de l'habillage, favorise l'accès à divers composants de la chaufferie. Les trappes d'entretien en façade à système d'ouverture rapide et les trappes de ramonage en parties supérieures sont placées judicieusement pour faciliter le nettoyage.

OERTLI

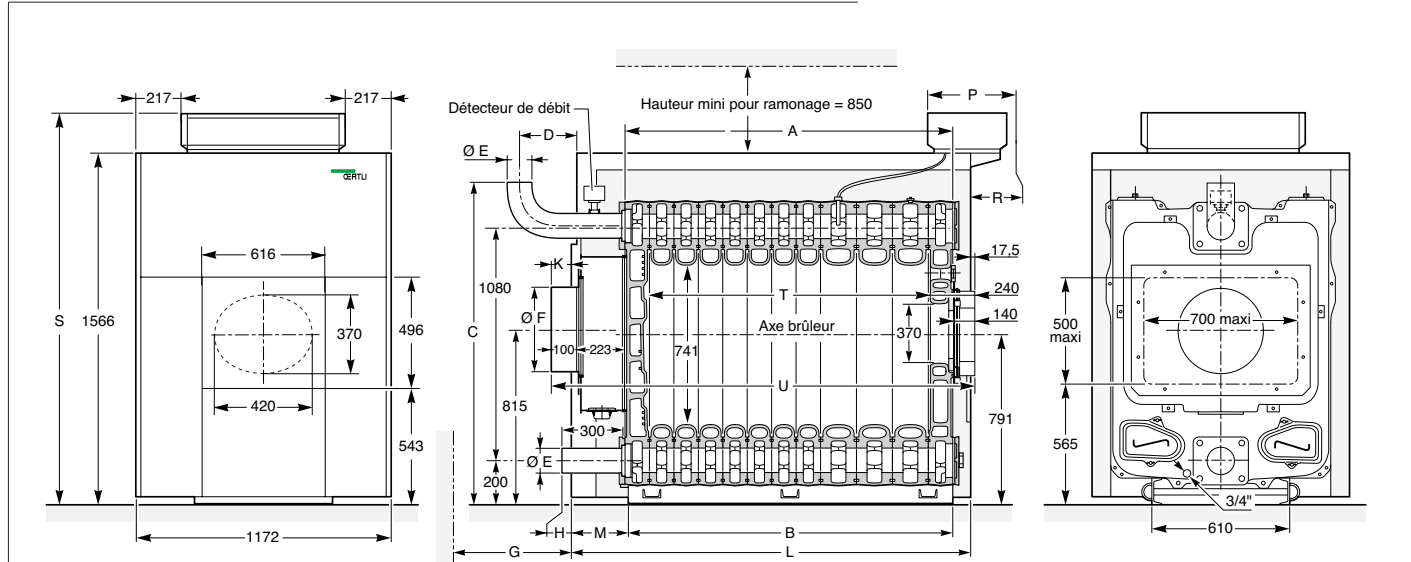
Chaudières fonte fioul/gaz

Les chaudières PKX et PKR 540 sont livrées en éléments séparés accompagnés de plusieurs colis pour les accessoires et l'habillage. Sur demande et avec supplément de prix le corps, peut être livré assemblé. Le détecteur de débit est compris dans la livraison. Elles peuvent être équipées d'un brûleur au fioul ou au gaz à air soufflé.

Elles sont proposées en 2 versions:

- PKX 540 avec tableau de commande standard.
 - PKR 540 avec tableau de commande pouvant recevoir une régulation REA.
- Ces 2 tableaux sont livrés avec le câble de raccordement brûleur.

Encombrement des chaudières



Type

Encombrement (en mm)

| Type | A | B | C | D | ØE | ØF | G | H | K | L | M | P | R | T | U |
|--------------|------------|------|------|-----|-------|-----|-----|-----|-----|------|-----|-----|-----|------|------|
| | (à souder) | | | | | | | | | | | | | | |
| PKX/R 540-9 | 1119 | 1078 | 1488 | 212 | 139,7 | 300 | - | -7 | 5 | 1555 | 319 | | | 928 | 1577 |
| PKX/R 540-10 | 1230 | 1300 | 1488 | 233 | 139,7 | 350 | - | 14 | 26 | 1645 | 243 | | | 1039 | 1688 |
| PKX/R 540-11 | 1341 | 1300 | 1488 | 234 | 139,7 | 350 | - | 15 | 27 | 1755 | 297 | | | 1150 | 1799 |
| PKX/R 540-12 | 1452 | 1522 | 1488 | 255 | 139,7 | 350 | - | 36 | 48 | 1845 | 221 | | | 1261 | 1910 |
| PKX/R 540-13 | 1563 | 1522 | 1488 | 256 | 139,7 | 350 | - | 37 | 49 | 1955 | 275 | | | 1372 | 2021 |
| PKX/R 540-14 | 1674 | 1744 | 1488 | 217 | 139,7 | 400 | - | -2 | 10 | 2105 | 259 | | | 1483 | 2132 |
| PKX/R 540-15 | 1785 | 1744 | 1488 | 188 | 139,7 | 400 | 150 | -31 | -19 | 2245 | 324 | | | 1594 | 2243 |
| PKX/R 540-16 | 1896 | 1966 | 1488 | 189 | 139,7 | 400 | 150 | -30 | -18 | 2355 | 269 | | | 1705 | 2354 |
| PKX/R 540-17 | 2007 | 1966 | 1488 | 210 | 139,7 | 400 | 370 | -9 | 3 | 2445 | 321 | | | 1816 | 2465 |
| PKX/R 540-18 | 2118 | 2188 | 1504 | 236 | 159 | 400 | 370 | -8 | 4 | 2555 | 265 | | | 1927 | 2576 |
| PKX/R 540-19 | 2229 | 2188 | 1604 | 257 | 159 | 400 | 370 | 13 | 25 | 2645 | 299 | | | 2038 | 2687 |
| PKX/R 540-20 | 2380 | 2450 | 1504 | 208 | 159 | 400 | 650 | -36 | -24 | 2845 | 269 | | | 2189 | 2838 |
| PKX/R 540-21 | 2491 | 2450 | 1504 | 209 | 159 | * | 650 | -35 | -23 | 2955 | 324 | | | 2300 | 2949 |
| PKX/R 540-22 | 2602 | 2672 | 1504 | 230 | 159 | * | 650 | -14 | -2 | 3045 | 269 | | | 2411 | 3060 |
| PKX/R 540-23 | 2713 | 2672 | 1504 | 231 | 159 | * | 980 | -13 | -1 | 3155 | 324 | | | 2522 | 3171 |
| PKX/R 540-24 | 2824 | 2894 | 1504 | 252 | 159 | * | 980 | 8 | 20 | 3245 | 249 | | | 2633 | 3282 |
| PKX/R 540-25 | 2935 | 2894 | 1504 | 253 | 159 | * | 980 | 9 | 21 | 3355 | 303 | | | 2744 | 3393 |
| PKX | | | | | | | | | | | | 130 | 20 | | |
| PKR | | | | | | | | | | | | 355 | 175 | | |

Plaque de brûleur pleine ou sur demande perçage au Ø 165, 186, 210, 240, 290 mm

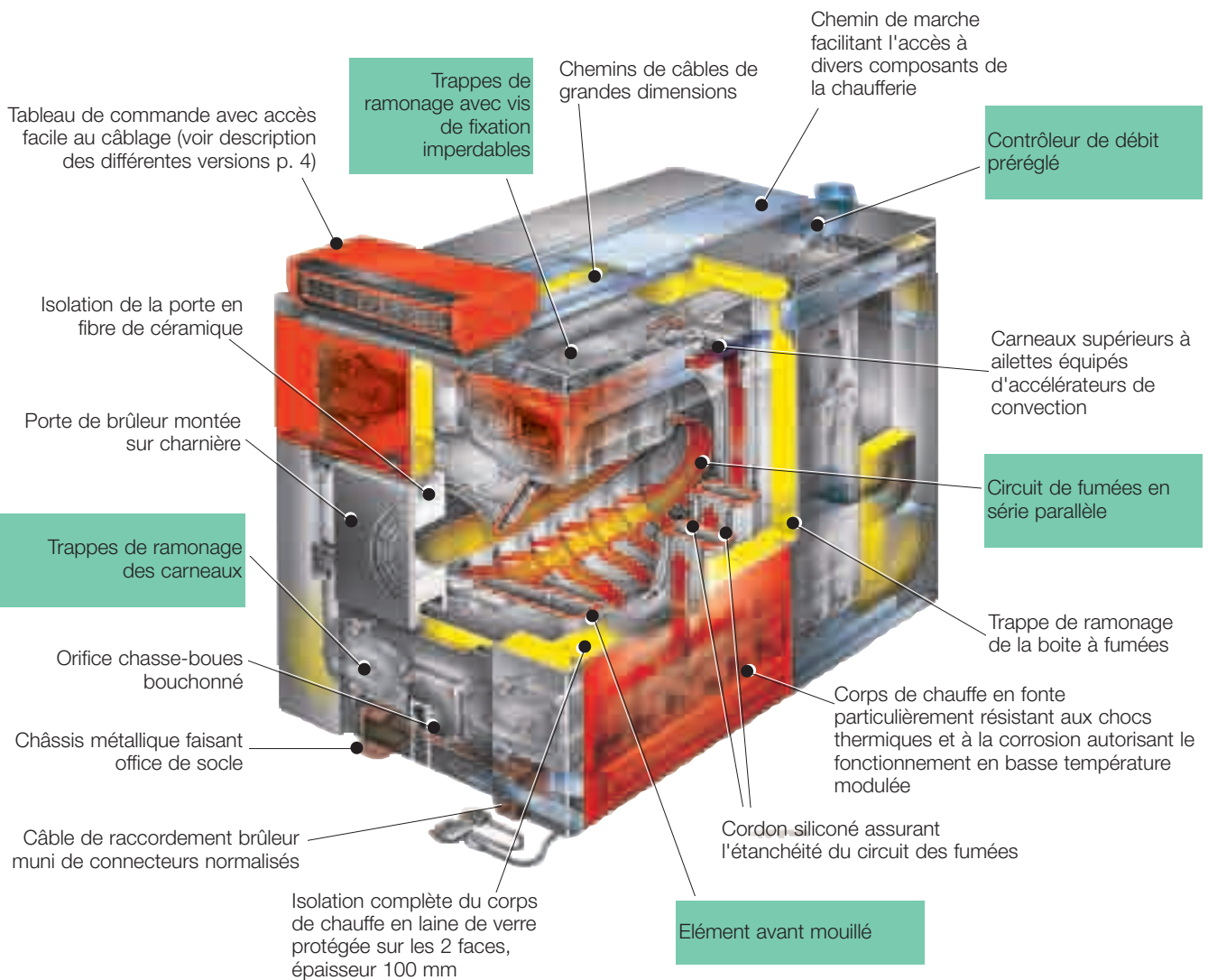
Caractéristiques techniques

Pression de service maximale: 6 bar - Température de service maximale: 100°C Thermostat de sécurité: 110°C
Thermostats de réglages: de 30 à 85°C - Température de départ mini: 40°C sans limite minimale de la température de retour

| Type PKX/PKR | 540-9 | 540-10 | 540-11 | 540-12 | 540-13 | 540-14 | 540-15 | 540-16 | 540-17 | 540-18 | 540-19 | 540-20 | 540-21 | 540-22 | 540-23 | 540-24 | 540-25 | | |
|---|-----------------|---------|---------|---------|---------|---------|---------|---------|---------|---------|----------|-----------|-----------|-----------|-----------|-----------|-----------|-----------|------|
| Puissance nominale Pn | kW | 522 | 580 | 638 | 696 | 754 | 812 | 870 | 928 | 986 | 1044 | 1102 | 1160 | 1218 | 1276 | 1334 | 1392 | 1450 | |
| Rendement en % PCI 100 % Pn à 70 °C à charge ... % et | % | 91,4 | 91,7 | 90,8 | 90,5 | 90,7 | 91,2 | 90 | 90,6 | 90,2 | 91 | 90,6 | 91,5 | 91,2 | 90,9 | 91,1 | 90,7 | 90,9 | |
| temp. moyenne ... °C 30 % Pn à 50°C | % | 95,1 | 94,6 | 94,1 | 93,8 | 94 | 94,1 | 94,3 | 95,1 | 94,3 | 94,2 | 94,6 | 94,3 | 94,7 | 94,5 | 94,2 | 94,7 | 95,1 | |
| Débit nominal d'eau à Pn At = 15 K | m³/h | 29,9 | 33,3 | 36,6 | 39,9 | 43,3 | 46,6 | 49,9 | 53,2 | 56,6 | 59,9 | 63,2 | 66,6 | 69,9 | 73,2 | 76,5 | 79,9 | 83,2 | |
| Pertes à l'arrêt à Δt = 30 K | W | 362 | 401 | 390 | 426 | 461 | 494 | 498 | 527 | 520 | 545 | 578 | 603 | 603 | 634 | 661 | 693 | 821 | |
| Puissance électrique auxiliaire (hors circuit) à Pn chaudière | w | 10 | 10 | 10 | 10 | 10 | 10 | 10 | 10 | 10 | 10 | 10 | 10 | 10 | 10 | 10 | 10 | 10 | |
| Plage de puissance utile | kW | 464-522 | 522-580 | 580-638 | 638-696 | 696-754 | 754-812 | 812-870 | 870-928 | 928-986 | 986-1044 | 1044-1102 | 1102-1160 | 1160-1218 | 1218-1276 | 1276-1334 | 1334-1392 | 1392-1450 | |
| Contenance en eau | l | 465 | 503 | 541 | 579 | 617 | 655 | 693 | 731 | 769 | 807 | 845 | 905 | 943 | 981 | 1019 | 1057 | 1095 | |
| Perte de charge eau pour At : 15 K (l) | mbar | 12,6 | 15,5 | 18,7 | 22,4 | 25,8 | 30 | 34,7 | 11,7 | 13,5 | 14 | 18,5 | 21,5 | 24 | 26,5 | 29 | 32 | 35 | |
| Chambre de combustion | larg. 683 mm lg | mm | 928 | 1039 | 1150 | 1261 | 1372 | 1483 | 1594 | 1705 | 1818 | 1927 | 2038 | 2189 | 2300 | 2411 | 2522 | 2633 | 2744 |
| Volume | m³ | 0,36 | 0,4 | 0,45 | 0,49 | 0,53 | 0,57 | 0,61 | 0,65 | 0,7 | 0,74 | 0,78 | 0,84 | 0,88 | 0,92 | 0,96 | 1 | 1,05 | |
| Débit massique fioul | kg/h | 770 | 850 | 920 | 1000 | 1070 | 1150 | 1220 | 1300 | 1370 | 1450 | 1520 | 1600 | 1670 | 1750 | 1820 | 1900 | 1970 | |
| des fumées gaz | kg/h | 810 | 890 | 970 | 1040 | 1120 | 1200 | 1280 | 1360 | 1440 | 1520 | 1590 | 1670 | 1750 | 1830 | 1910 | 1990 | 2070 | |
| Pression au foyer (l) | mbar | 1,8 | 1,9 | 2 | 2,1 | 2,2 | 2,3 | 2,4 | 2,5 | 2,6 | 2,7 | 2,85 | 3 | 3,1 | 3,2 | 3,3 | 3,4 | 3,5 | |
| Poids à vide | kg | 2237 | 2412 | 2601 | 2810 | 3000 | 3171 | 3364 | 3561 | 3756 | 3955 | 4124 | 4343 | 4538 | 4734 | 4930 | 5107 | 5297 | |

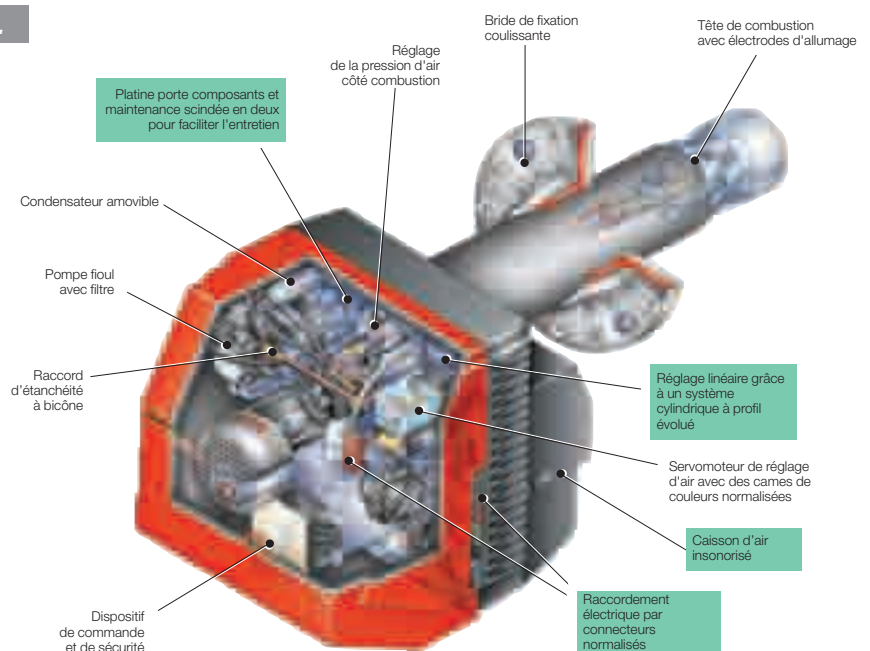
- (1) à puissance haute de la chaudière CO₂ = 13% au fioul et 9% au gaz naturel.
- (2) pour une dépression à la buse = 0 mbar
- (3) les pertes à l'arrêt sont déterminées par un écart de 50K entre la température moyenne chaudière et la température ambiante (T° chaudière: 70°C - T° ambiante: 20°C)

PKR 540



Brûleur fioul OECOSTAR® OES 440 L

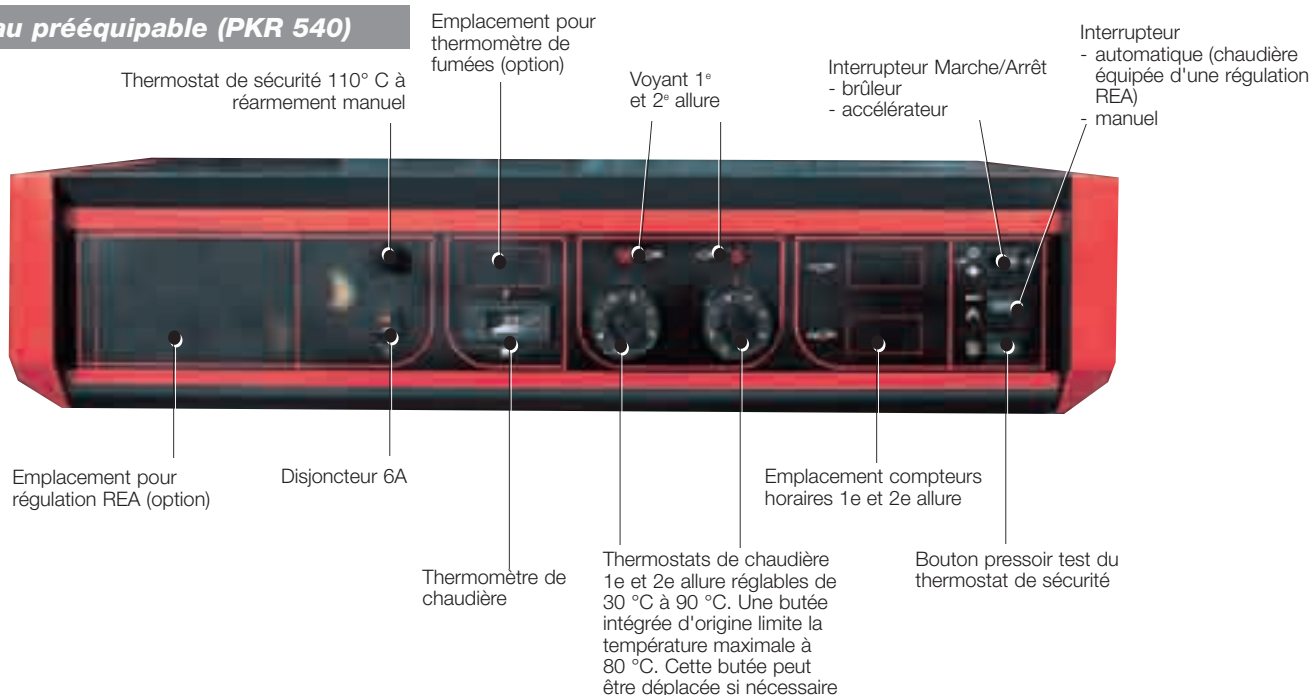
Les brûleurs OECOSTAR® OES 440 L à 2 allures associés aux chaudières PKX et PKR 540 permettent d'obtenir les meilleures performances: hauts rendements et qualité de combustion exceptionnelle. Ils bénéficient d'un fonctionnement silencieux et d'une combustion stable. Leur entretien est facilité par le système de démontage rapide et la position maintenance.



OES 440 L

Tableaux de commande

Tableau prééquipé (PKR 540)



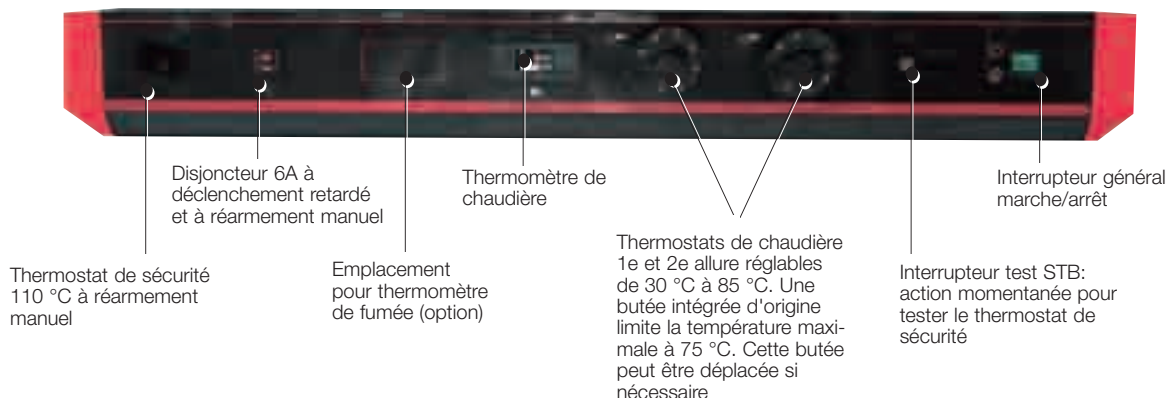
Raccordements électriques

Tous les raccordements sont regroupés à l'arrière du tableau de commande dans une vaste zone appelée zone de raccordements. L'accès à cette zone se fait en retirant le chapiteau de la chaudière. Elle est dissociée de la zone technique interne qui comporte les composants électriques et leur câblage. Les régulations REA sont raccordées par des connecteurs embrochables. Le raccordement des composants de l'installation se fait ensuite simplement dans la zone de raccordement sur le bornier clairement repéré. Le tableau de commande est livré avec le câble d'alimentation du brûleur. Ce câble est muni à une extrémité de 2 broches européennes 7 et 4 plots et à l'autre extrémité d'un bornier avec broches mâles de raccordement.

Bornes

- 1-3 : Alimentation 230 V - 50 Hz (1,5 mm²)
- 4-5 : Voyant alarme du thermostat de sécurité
- 6-7 : Voyant alarme du brûleur
- 8 à 10 : Accélérateur chauffage 230 V - 2A max.
- 11 à 13 : Pompe de recyclage ou d'injection 230 V - 2A max
- 14 à 15 : Contact de sécurité (contrôleur de débit)

Tableau standard (PKX 540)



Raccordements électriques

Le bornier de raccordement électrique est accessible en retirant l'arrière du tableau (3 vis de fixation).

- 1 à 3 : Alimentation 230 V - 50 Hz
- 4 à 12 : Raccordement du brûleur:

Le tableau de commande est livré avec le câble d'alimentation du brûleur. Ce câble est muni à une extrémité de 2 broches européennes 7 et 4 plots et à l'autre extrémité d'un bornier avec broches mâles de raccordement.

Production d'eau chaude sanitaire

OB 150 à 1000: Préparateurs d'eau chaude sanitaire indépendants de 150 à 1000 litres

Les OB 150 à 1000 sont des préparateurs indépendants d'eau chaude sanitaire, à hautes performances. Ils sont composés d'une cuve en tôle d'acier émaillée et vitrifiée, d'un échangeur serpentin incorporé en acier émaillé vitrifié, d'une bride latérale. Les OB 150 à 500 sont équipés d'une ou deux anodes en magnésium, d'une isolation de 50 mm en mousse de polyuréthane injectée exempte de CFC, d'un habillage rigide rouge (ou blanc au choix pour les OB 150 à 300) en tôle d'acier laquée classé MO, d'une trappe de visite, d'un emplacement pour résistance électrique, d'un thermomètre et de pieds réglables. Les OB 800 et 1000 sont équipés d'une anode à courant imposé Correx®, d'un habillage beige ou rouge et d'une isolation classée M3 assurés par des coquilles rigides en polyuréthane.



Caractéristiques des préparateurs OB 150 à 1000

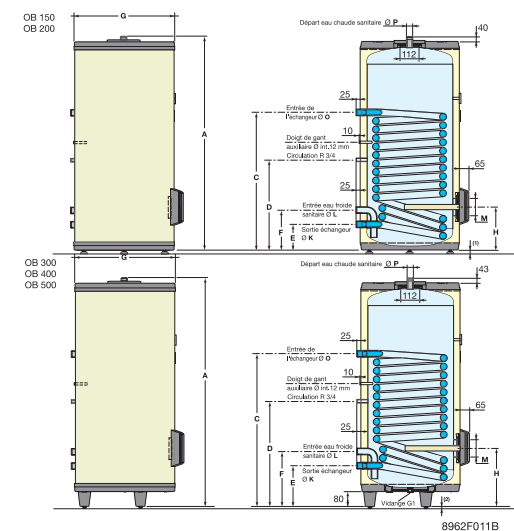
| Type | OB | 150 | 200 | 300 | 400 | 500 | 800 | 1000 |
|------------------------------------|--------------|------|------|------|------|------|------|------|
| Capacité | litres | 150 | 200 | 300 | 400 | 500 | 760 | 950 |
| Puissance échangée (1) | kW | 38 | 51 | 65 | 90 | 110 | 158 | 178 |
| Consommation d'entretien (2) | kWh/24h | 1,31 | 1,70 | 2,00 | 2,90 | 3,00 | 4,6 | 4,8 |
| Constante de refroidissement | Wh/°C/litre | 0,22 | 0,21 | 0,16 | 0,18 | 0,15 | 0,15 | 0,13 |
| Débit primaire | m³/h | 3,0 | 3,0 | 3,0 | 5,0 | 5,0 | 6 | 6 |
| Perte de charge | m/bar | 84 | 120 | 160 | 91 | 115 | 340 | 348 |
| Température primaire | °C | 90 | 90 | 90 | 90 | 90 | 90 | 90 |
| Débit continu | litre/h | 1130 | 1470 | 1990 | 2780 | 3350 | 4930 | 5560 |
| Débit maximum sur 10 mn (3) | liter/10 min | 275 | 370 | 540 | 745 | 920 | 1390 | 1685 |
| Temps de réchauffage de 10 à 60 °C | min | 20 | 20 | 20 | 20 | 25 | 25 | 25 |
| Poids à l'expédition | kg | 96 | 117 | 163 | 241 | 288 | 310 | 414 |

(1) Eau froide 10 °C - Eau chaude sanitaire 45 °C - Température primaire 80 °C

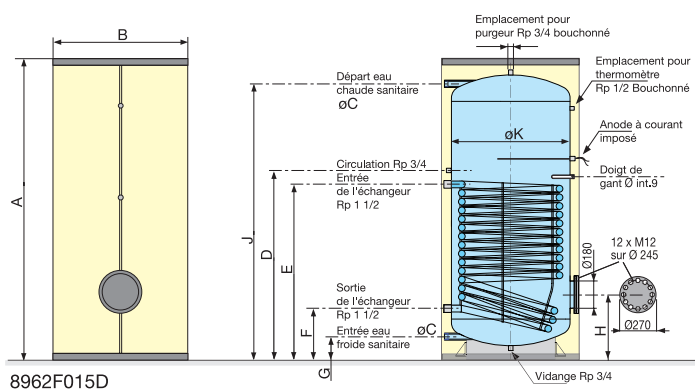
(2) Stockage à 65 °C - Température ambiante 20 °C

(3) Stockage à 60 °C - Eau froide 10 °C - Eau chaude sanitaire 45 °C

Encombrement OB 150 à 500



Encombrement OB 800 à 1000



Dimensions OB 150 à 500

| Type | A | C | D | E | F | ØG | H | ØK | ØL | ØM | ØO | ØP |
|--------|------|------|-----|-----|-----|-----|-----|-------|-------|-----|-------|-------|
| OB 150 | 978 | 645 | 385 | 200 | 285 | 601 | 305 | 1" | 1" | 82 | 1" | 1" |
| OB 200 | 1248 | 780 | 385 | 200 | 285 | 601 | 305 | 1" | 1" | 82 | 1" | 1" |
| OB 300 | 1894 | 1055 | 715 | 280 | 365 | 601 | 405 | 1" | 1" | 117 | 1" | 1" |
| OB 400 | 1834 | 1084 | 684 | 304 | 399 | 701 | 429 | 1"1/4 | 1"1/4 | 117 | 1"1/4 | 1"1/4 |
| OB 500 | 1879 | 1275 | 830 | 315 | 410 | 751 | 440 | 1"1/4 | 1"1/4 | 117 | 1"1/4 | 1"1/4 |

Dimensions OB 800 et 1000

| Type | A | ØB | ØC | D | E | F | G | H | J | ØK |
|---------|------|------|-----------|------|------|-----|-----|-----|------|-----|
| OB 800 | 2180 | 920 | Rp 11/4 | 1345 | 1245 | 355 | 152 | 455 | 2050 | 750 |
| OB 1000 | 2170 | 1040 | Rp 1"11/2 | 1355 | 1255 | 365 | 162 | 465 | 1977 | 850 |

Colisage OB 150 à 500: 1 colis - préparateur entièrement monté

Colisage OB 800 à 1000: 2 colis - préparateur sur palette + habillage isolant

Options

Régulations REA



Les régulations REA permettent de régler la température de chauffage pour le confort de l'utilisateur selon les variations de températures extérieures en agissant sur le brûleur et sur les vannes mélangeuses si l'installation en est équipée. Elles sont spécialement étudiées pour être intégrées au tableau de commande des chaudières PKR 540.

Caractéristiques de régulations



REA-130 B



REA-130 B + sonde eau chaude sanitaire



REA-131 B



REA-131 B + sonde eau chaude sanitaire



REA-232 B



REA-232 B + sonde eau chaude sanitaire

Programme horaires pré-réglés (modifiables aux besoins réels)

| Nature du circuit | P1 | P2 | P3 | Régulation |
|----------------------------|--------------------------------|------------------|-------------------|------------------------------|
| Circuit direct radiateur | Lu-Ve 5.00-8.00 / 16.00-22.00 | Lu-Di 6.00-22.00 | Lu-Ver 5.00-22.00 | REA 130 B/131 B REA 232 B |
| | Sa-Di 7.00-23.00 | | Sa-Di 7.00-23.00 | |
| Circuit vanne mélangeuse 1 | Lu-Ve 5.00-8.00 | Lu-Di 6.00-22.00 | Lu-Ve 4.00-20.30 | REA 131 B REA 232 B |
| | Sa-Di 7.00-23.00 | | Sa-Di 6.00-22.00 | |
| Circuit vanne mélangeuse 2 | Lu-Ve 5.00-8.00 / 16.00-22.00 | Lu-Di 6.00-22.00 | Lu-Ve 4.00-20.30 | REA 232 B |
| | Sa-Di 7.00-23.00 | | Sa-Di 6.00-22.00 | |
| Eau chaude sanitaire | Lu-Ve 4.30-8.00 / 15.30 -22.00 | Lu-Di 5.30-22.00 | Lu-Ve 4.30-22.00 | REA 130 B/131 B REA 232 B |
| | Sa-Di 6.30-23.00 | | Sa-Di 6.30-23.00 | |

| Paramètres | Plage de réglage | Réglage d'origine | Régulation |
|---|------------------|-------------------|-------------------|
| Température limite antigel | -10 à +10°C | + 3°C | |
| Température extérieure de non chauffage (été/hiver) | 10 à 30°C | 17°C | |
| Délestage au démarrage de la chaudière | ON-OFF | ON | |
| Température mini chaudière | 30 à 90°C | 30°C | REA 230 B |
| | | 40°C | REA 231 B / 232 B |
| Température maxi chaudière | 10 à 95°C | 80°C | |
| Temps de raccordement minimal du brûleur | 0 à 10 min | 4 min. | |
| Température mini de départ après vanne mélangeuse 1 | 10 à 95°C | 20°C | REA 231B / 232B |
| Température maxi de départ après vanne mélangeuse 1 | 10 à 95°C | 75°C | REA 231B / 232B |
| Température mini de départ après vanne mélangeuse 2 | 10 à 95°C | 20°C | REA 232 B |
| Température maxi de départ après vanne mélangeuse 2 | 10 à 95°C | 75°C | REA 232 B |
| Température de consigne de l'ECS | 20° à Tmax ECS | 55°C | |
| Priorité de l'eau chaude sanitaire | ON-OFF | ON | |
| Délestage au démarrage de l'ECS | ON-OFF | ON | |
| Commutation d'heure ETE/HIVER | ON-OFF | ON | |
| Temporisation des pompes | 0 à 60 min | 4 min | |
| Pente du circuit direct radiateur | 0,2 à 3,5 | 1,75 | |
| Pente du circuit vanne mélangeuse 1 | 0,2 à 3,5 | 1,30 | REA 231B / 232B |
| Pente du circuit vanne mélangeuse 2 | 0,2 à 3,5 | 1,30 | REA 232 B |
| Sélection de l'abaissement ou arrêt nocturne | ABS ou ECO | ABS | |
| Protection contre la légionellose | OFF ON Lu à Di | Lundi | |



Sonde eau chaude sanitaire

Elle se raccorde sur le régulateur REA et permet la programmation avec priorité de la température de la production d'eau chaude sanitaire par préparateur indépendant (longueur du câble de sonde: 5 m).

Commande à distance RFF 60



Cette commande à distance permet, depuis la pièce où elle est installée, de sélectionner le type de fonctionnement.

- Automatique selon la programmation
- Température de confort permanent
- Température réduite permanente

Le bouton permet de faire varier de - 6 à + 6 °C la température confort ou réduite. Elle comporte une sonde d'ambiance qui agit sur le régulateur central (elle peut être désactivée si nécessaire). Raccordement électrique: prévoir 4 fils de 0,5 mm²



Station d'ambiance RES 11

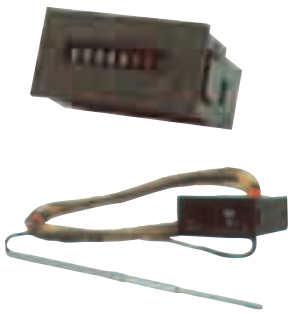
Elle est à placer dans le volume chauffé (salon, salle de séjour ou autre) et doit être associée à une régulation REA. L'utilisateur accède à toutes les commandes de son chauffage sans se déplacer en chaufferie et l'informe sur l'état de son chauffage.

Module REA 030 B pour eau chaude sanitaire



Les modules REA 030 B sont à utiliser uniquement sur les chaudières PKR 540 avec production d'eau chaude sanitaire de type OB dépourvues de régulation. Ils s'intègrent dans les tableaux de commande et assurent la régulation de la température et la priorité de la production d'eau chaude sanitaire. Le raccordement des modules REA 030 B s'effectue sur les connecteurs en attente dans le tableau de commande.

Options



Compteur(s) horaire(s) pour PKR

Dans le cas d'un brûleur 1 allure, le compteur affiche le temps de fonctionnement du brûleur. Dans le cas d'un brûleur 2 allures, les compteurs affichent le temps de fonctionnement pour chaque allure.

Le(s) compteur(s) horaire(s) s'agrafe(nt) dans les emplacements prévus dans le tableau. Le raccordement électrique s'effectue sur les clips embrochables en attente dans le tableau.

Thermomètre de fumées

Le thermomètre de fumées s'agrafe dans l'emplacement prévu dans le tableau. Longueur du capillaire : 5 m.

Implantation en chaufferie

Renseignements nécessaires à l'installation

Raccordements hydrauliques des chaudières: Les taux d'échange thermique, élevés dans les chaudières performantes, impliquent une réalisation soignée des chaufferies conformément aux règles de l'Art.

Débit d'eau dans la chaudière: Le débit d'eau dans la chaudière, brûleur en marche, doit être compris entre 1/3 du débit nominal et 3 fois le débit nominal.

- Débit nominal $Q_n = \frac{0.86 P_n}{15}$
- Débit minimal $Q_{\min} = \frac{Q_n}{3} = \frac{0.86 P_n}{45}$
- Débit maximal $Q_{\max} = 3 \times Q_n = \frac{0.86 P_n}{5}$

Q_n en m^3/h - P_n Puissance nominale (puissance haute de la chaudière) en kW

*ce débit correspond également au débit minimal de recyclage dans la chaudière.

Fonctionnement en cascade

après l'arrêt du brûleur:

- temporisation nécessaire avant l'ordre de fermeture d'une vanne d'isolement: 3 mn.
- commande de l'arrêt de la pompe de recyclage (placée entre la chaudière et les vannes d'isolement) par le contact de fin de course de la vanne d'isolement.

Fonctionnement en 2 allures avec brûleur fioul

- température de chaudière maintenue à 50° C ou plus; la première allure doit être réglée au minimum à 30% de l'allure nominale.
- fonctionnement en basse température modulée; la première allure doit être réglée au minimum à 50% de l'allure nominale.

Fonctionnement avec brûleur gaz modulant

- température de chaudière maintenue à 50° C ou plus; le brûleur peut moduler jusqu'à 30% de l'allure nominale.
- fonctionnement en basse température modulée; le brûleur peut moduler jusqu'à 50% de l'allure nominale.

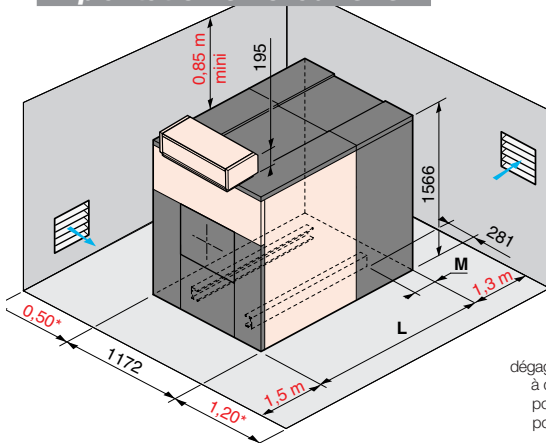
Aérations

Elles doivent être conformes à la réglementation en vigueur.

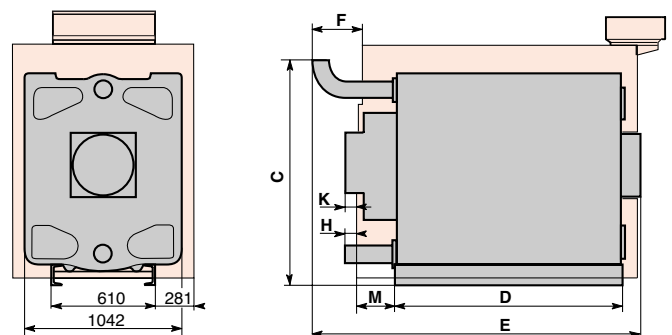
Les entrées d'air seront disposées de telle manière, par rapport aux orifices de ventilation haute, que le renouvellement d'air intéresse l'ensemble du volume de la chaufferie.

Remarque : Nous attirons votre attention sur les risques de corrosion des chaudières installées dans ou à proximité de locaux dont l'atmosphère peut être polluée par des composés chlorés ou fluorés. A titre d'exemple: salons de coiffure, locaux industriels (solvants), machines frigorifiques, etc. Dans ce cas, nous ne saurions assurer la garantie.

Implantation en chaufferie



Dimensions du corps monté



*Tenir compte, également du dégagement nécessaire, à droite ou à gauche, pour l'ouverture de la porte, brûleur monté.

Type

Encombrement (mm)

| PKX/PKR | 540-9 | 540-10 | 540-11 | 540-12 | 540-13 | 540-14 | 540-15 | 540-16 | 540-17 | 540-18 | 540-19 | 540-20 | 540-2 | 540-22 | 540-23 | 540-24 | 540-25 |
|---------|-------|--------|--------|--------|--------|--------|--------|--------|--------|--------|--------|--------|-------|--------|--------|--------|--------|
| L | 1555 | 1645 | 1755 | 1845 | 1955 | 2105 | 2245 | 2355 | 2445 | 2555 | 2645 | 2845 | 2955 | 3045 | 3155 | 3245 | 3355 |
| C | 1488 | 1488 | 1488 | 1488 | 1488 | 1488 | 1488 | 1488 | 1488 | 1504 | 1504 | 1504 | 1504 | 1504 | 1504 | 1504 | 1504 |
| D | 1078 | 1300 | 1300 | 1522 | 1522 | 1744 | 1744 | 1966 | 1966 | 2188 | 2188 | 2450 | 2450 | 2672 | 2672 | 2984 | 2984 |
| E | 1826 | 1937 | 2048 | 2159 | 2270 | 2381 | 2492 | 2603 | 2714 | 2860 | 2971 | 3122 | 3233 | 3344 | 3455 | 3566 | 3677 |
| F | 282 | 303 | 304 | 325 | 326 | 287 | 258 | 259 | 280 | 316 | 337 | 288 | 289 | 310 | 311 | 322 | 333 |
| H | -7 | 14 | 15 | 36 | 37 | -2 | -31 | -30 | -9 | -8 | 13 | -36 | -35 | -14 | -13 | 8 | 9 |
| K | 5 | 26 | 27 | 48 | 49 | 10 | -19 | -18 | 3 | 4 | 25 | -24 | -23 | -2 | -1 | 20 | 21 |
| M | 319 | 243 | 297 | 221 | 275 | 259 | 324 | 269 | 321 | 265 | 299 | 269 | 324 | 269 | 324 | 249 | 303 |

*cote correspondant à l'extrémité du raccordement cheminée (buse hauteur 100mm)

Les cotes indiquées en rouge correspondent aux dimensions minimales conseillées pour assurer une bonne accessibilité autour de la chaudière. Elles sont données en mètres. Ces cotes permettent également d'assurer le dégagement des outils de montage (réf. JD.TE plus) à l'avant et à l'arrière de la chaudière lors de l'assemblage du corps de chaudière. Les cotes de la chaudière sont données en mm. Les cotes permettent également le dimensionnement du socle.

Colisage

| | | 540-9 | 540-10 | 540-11 | 540-12 | 540-13 | 540-14 | 540-15 | 540-16 | 540-17 | 540-18 | 540-19 | 540-20 | 540-21 | 540-22 | 540-23 | 540-24 | 540-25 |
|--|------------------|------------------|------------------|------------------|------------------|------------------|------------------|------------------|------------------|---------------------------|---------------------------|-------------------------|------------------|------------------|---------------------------|---------------------------|-------------------------|-------------------------|
| Élément avant 1315x1042x111 mm | 209 kg | 1 | 1 | 1 | 1 | 1 | 1 | 1 | 1 | 1 | 1 | 1 | 1 | 1 | 1 | 1 | 1 | 1 |
| Élément inter spécial 1315x1042x150 mm | 188kg | 3 | 3 | 3 | 3 | 3 | 3 | 3 | 3 | 3 | 3 | 3 | 4 | 4 | 4 | 4 | 4 | 4 |
| Élément inter normal 1315x1042x110 mm | 161.5kg | 4 | 5 | 6 | 7 | 8 | 9 | 10 | 11 | 12 | 13 | 14 | 15 | 16 | 17 | 18 | 19 | 20 |
| Élément arrière 1315x1042x111 mm | 239 kg | 1 | 1 | 1 | 1 | 1 | 1 | 1 | 1 | 1 | 1 | 1 | 1 | 1 | 1 | 1 | 1 | 1 |
| Chassis l: 724xh: 120xL | kg mm | 39,5 1078 | 47 1300 | 47 1300 | 57 1522 | 57 1522 | 63 1744 | 63 1744 | 68,5 1966 | 68, 1966 | 73,5 2183 | 73,5 2188 | 80,5 2450 | 80,5 2450 | 86 2672 | 86 2672 | 93,5 2894 | 93,5 2894 |
| Liasse tiges d'assemblage | Nbre kg | 1 9 | 1 10 | 1 10 | 1 11 | 1 11 | 1 13 | 1 13 | 1 15 | 1 16 | 1 16 | 1 17 | 1 18 | 1 19 | 1 19 | 1 20 | 1 21 | 1 21 |
| Porte foyer pleine | Nbre kg | 1 59 | 1 59 | 1 59 | 1 59 | 1 59 | 1 59 | 1 59 | 1 59 | 1 59 | 1 59 | 1 59 | 1 59 | 1 59 | 1 59 | 1 59 | 1 59 | 1 59 |
| Départ de fumées | Nbre kg | 1 27 | 1 27 | 1 27 | 1 27 | 1 27 | 1 27 | 1 27 | 1 27 | 1 27 | 1 27 | 1 27 | 1 27 | 1 27 | 1 27 | 1 27 | 1 27 | 1 27 |
| Plaque de raccordement à embout | Ø Nbre kg | 300 1 22 | 350 1 20 | 350 1 20 | 350 1 20 | 350 1 20 | 400 1 20 | 400 1 20 | 400 1 20 | 400 1 20 | 400 1 20 | 400 1 20 | 400 1 20 | 400 1 20 | 400 1 20 | 400 1 20 | 400 1 20 | 400 1 20 |
| Plaque de raccordement 800x600x6mm fumées pleine | Nbre kg | | | | | | | | | | | | | 1 22 | 1 22 | 1 22 | 1 22 | 1 22 |
| Tube répartiteur | Colis | | | | | | | | | | | | FA80 | FA80 | FA80 | FA31 | FA81 | FA32 |
| Accélérateurs de convection | Colis | CM21 | CM22 | CM22 | CM22 | CM22 | CM22 | CM21 +CM22 | CM21 +CM22 | CM21 C+M22 | CM21 +CM22 | CM21 +CM22 | 2xCM22 | 2xCM22 | 2xCM22 | 2xCM22 | 2xCM22 | 2xCM22 |
| Accessoires standards | Colis | FM44 | FA45 | FM46 | FA47 | FM48 | FA49 | FA50 | FA51 | FA52 | FA53 | FA54 | FA55 | FA56 | FA57 | FA53 | FA59 | FA60 |
| Accessoires complément | Colis | FA63 | FA64 | FA65 | FA66 | FA67 | FA63 | FA69 | FA70 | FA71 | FA72 | FA73 | FA74 | FA75 | FA76 | FA77 | FA78 | FA79 |
| Habillage pièces communes | Colis | FB5 | FB5 | FB5 | FB5 | FB5 | FB5 | FB5 | FB5 | FB5 | FB6 | FB6 | PB6 | FB6 | FB6 | FB6 | FB6 | FB6 |
| Habillage latéral | Colis | FB9 +FA10 | FB8 +FA11 | FB9 +FA11 | FB8 +2xFA10 | FB9 +2xFA10 | FB7 +2xFA11 | FB8 +2xFA11 | FB9 +2xFA11 | FB8 +2xFA10 +1xFA11 | FB9 +2xFA10 +1xFA11 | FB8 +FA10 +2xFA11 | FB3 +3xFA11 | FB9 +3xFA3 | FB3 +2xFA10 +2xFA11 | FB9 +2xFA10 +2xFA11 | FB8 +FA10 +3xFA11 | FB9 +FA10 +3xFA11 |
| Habillage pièces variables | Colis | FA9 | FA20 | FA21 | FA22 | FA23 | FA24 | FA25 | FA28 | FA27 | FA16 +FA17 | FA16 +FA18 | FA16 +FA19 | FA16 +FA20 | FA16 +FA21 | FA16 +FA22 | FA16 +FA23 | FA16 +FA24 |
| Isolation | Colis | FA31 | FA32 | FA33 | FA33 | FA34 | FA34 | FA35 | FA36 | FA36 | FA37 | FA37 | FA38 | FA39 | FA39 | FA40 | FM0 | FM1 |
| Tableau standard PKX 540 | Colis kg | FB1 45 | FB1 45 | FB1 45 | FB1 45 | FBI 45 | FBI 45 | FB1 45 | FB1 45 | FB1 45 | FB1 45 | FB1 45 | FB1 45 | FB1 45 | FB1 4,5 | FB1 4,5 | FB1 45 | FB1 45 |
| Tableau prééquipé PKR 540 | Colis kg | FB 2 105 | FB 2 105 | FB 2 105 | FB 2 105 | FB 2 105 | FB 2 105 | FB 2 105 | FB 2 105 | FB 2 105 | FB 2 105 | FB 2 105 | FB 2 105 | FB 2 105 | FB 2 105 | FB 2 105 | FB 2 105 | FB 2 105 |
| Documents techniques | Colis kg | FB509 0,5 | FB510 0,5 | FB511 0,5 | FB512 0,5 | FB513 0,5 | FB514 0,5 | FB515 0,5 | FB516 0,5 | FB517 0,5 | FB518 0,5 | FB519 0,5 | FB520 0,5 | FB521 0,5 | FB522 0,5 | FB523 0,5 | FB524 0,5 | FB525 0,5 |
| Nombre de colis | | 24 | 25 | 26 | 28 | 29 | 30 | 32 | 33 | 35 | 37 | 38 | 40 | 41 | 43 | 44 | 45 | 46 |
| Brûleur fioul | OES 441-2 LZ | OES 441-3 LZ | OES 442 LZ | OES 443 LZ | OES 443 LZ | OES 443 LZ | OES 443 LZ | OES 443 LZ | OES 443 LZ | OES 541 LZ | OES 541 LZ | OES 541 LZ | OES 541 LZ | OES 541 LZ | OES 541 LZ | OES 541 LZ | OES 541 LZ | OES 541 LZ |
| Dimensions | 550x550 x1150 | 550x550 x1150 | 550x550 x1150 | 550x550 x1150 | 550x550 x1150 | 550x550 x1150 | 550x550 x1150 | 550x550 x1150 | 550x550 x1150 | 550x550 x1150 | 550x550 x1150 | 550x550 x1150 | 550x550 x1150 | 550x550 x1150 | 550x550 x1150 | 550x550 x1150 | 550x550 x1150 | 550x550 x1150 |
| Poids du brûleur | | 60 | 60 | 60 | 65 | 65 | 65 | 65 | 65 | 65 | 65 | 65 | 65 | 65 | 65 | 65 | 65 | 65 |

OERTLI

OERTLI un choix de vie



OERTLI Thermique S.A.S.

Z.I. de Vieux-Thann - 2 Avenue Josué Heilmann
B.P. 16 - F-68801 THANN Cedex
Tél. 03 89 37 00 84 - Fax 03 89 37 32 74
www.oertli.fr