

# OEN 250 G

## *Elios*

### ECONOX®

**Brûleur gaz  
de 50 à 123 kW**

**CE** 90/396/CEE Directive Appareils à gaz.  
73/23/CEE Directive Basse Tension.  
89/336/CEE Directive Compatibilité Electro-magnétique.  
EN 676 : Classe de combustion : 3 (NOx < 80 mg/kWh)  
**Performances OERTLI :** - NOx < 59 mg/kWh  
- CO < 13 mg/kWh

Les brûleurs gaz *Elios* OEN 250 G allient la performance et le confort. Leur construction robuste intègre les dernières nouveautés permettant d'apporter un fonctionnement fiable, économique et avec un confort acoustique remarquable.



#### **Un fonctionnement sûr et performant**

Grâce à son aéraluque puissante, le système DUOPRESS®, la gamme OEN 250 G vous garanti :

- un excellent comportement au démarrage
- une combustion propre
- une grande stabilité de combustion

#### **Une grande qualité de combustion**

- une plage de fonctionnement très large grâce au réglage de la recirculation des gaz
- de faibles émissions d'oxydes d'azote : NOx < 59 mg/kWh et de monoxyde de carbone CO < 13 mg/kWh

#### **Un fonctionnement silencieux**

- un silencieux d'aspiration intégré
- un guidage de l'air à l'entrée du tube de flamme
- un joint silicone de découplage acoustique
- une volute en fonte d'aluminium de forte épaisseur

#### **Mise en oeuvre et maintenance faciles**

- bride coulissante
- raccordement par prise pré-câblée au standard européen
- brûleur testé et pré-réglé à chaud
- une seule clé pour toutes les opérations de réglage et de maintenance
- facilité de réglage du volet d'air et de la tête de combustion (tête fixe)
- accès facile à tous les composants avec possibilité de mise en position de service verticale, sans dépose de la vanne gaz
- poignée de manutention
- vanne gaz « multi-positions »

**OERTLI**

**Certification Assurance Qualité ISO 9001**

Les brûleurs de la gamme OEN 250 GE sont des brûleurs à gaz à fonctionnement à 1 allure.

Les brûleurs de la gamme OEN 250 GI sont des brûleurs à gaz à fonctionnement de type modulant intégral.

Ils sont livrés câblés. Leur fixation sur la chaudière s'effectue par bride coulissante.

L'ensemble des composants est regroupé sur une platine aisément accessible. La platine présente une position de maintenance optimale.

La surveillance de la flamme s'effectue par sonde d'ionisation. Le brûleur possède un allumage par transformateur électronique.

#### Composition de la gamme :

- OEN 255 GE : de 65 à 123 kW
- OEN 255 GI : de 50 à 123 kW

#### Alimentation :

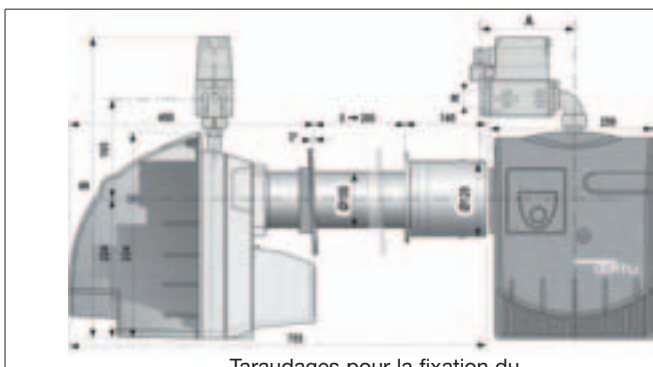
- Gaz naturel 20/25 – 300 mbar  
G 20 et G 25 (Préréglage usine en G20)
- Gaz propane 37 – 148 mbar (G31)  
par kit de transformation (option)

Catégorie : II2Esi3P

Colisage : 1 colis (livré avec prise Wieland)

NOx < 59 mg/kWh  
CO < 13 mg/kWh

## Encombrement des brûleurs



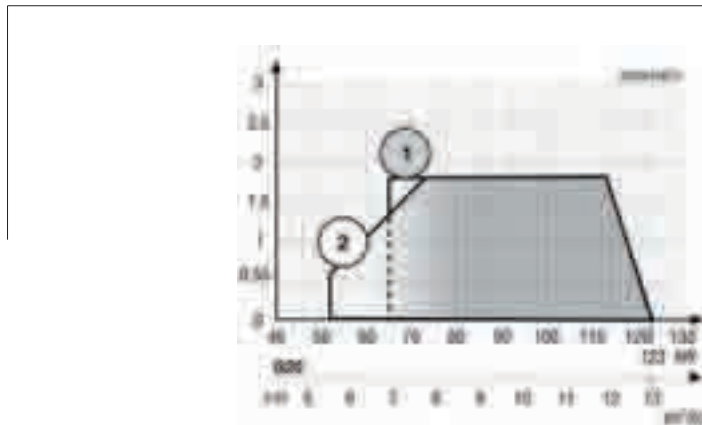
Taraudages pour la fixation du brûleur sur la porte chaudière



#### Attention :

Prévoir un espace minimal de 0,80 m derrière le brûleur, libre de tout obstacle, pour permettre la mise en position de maintenance.

## Courbes de puissance à 400 m d'altitude



#### Légende :

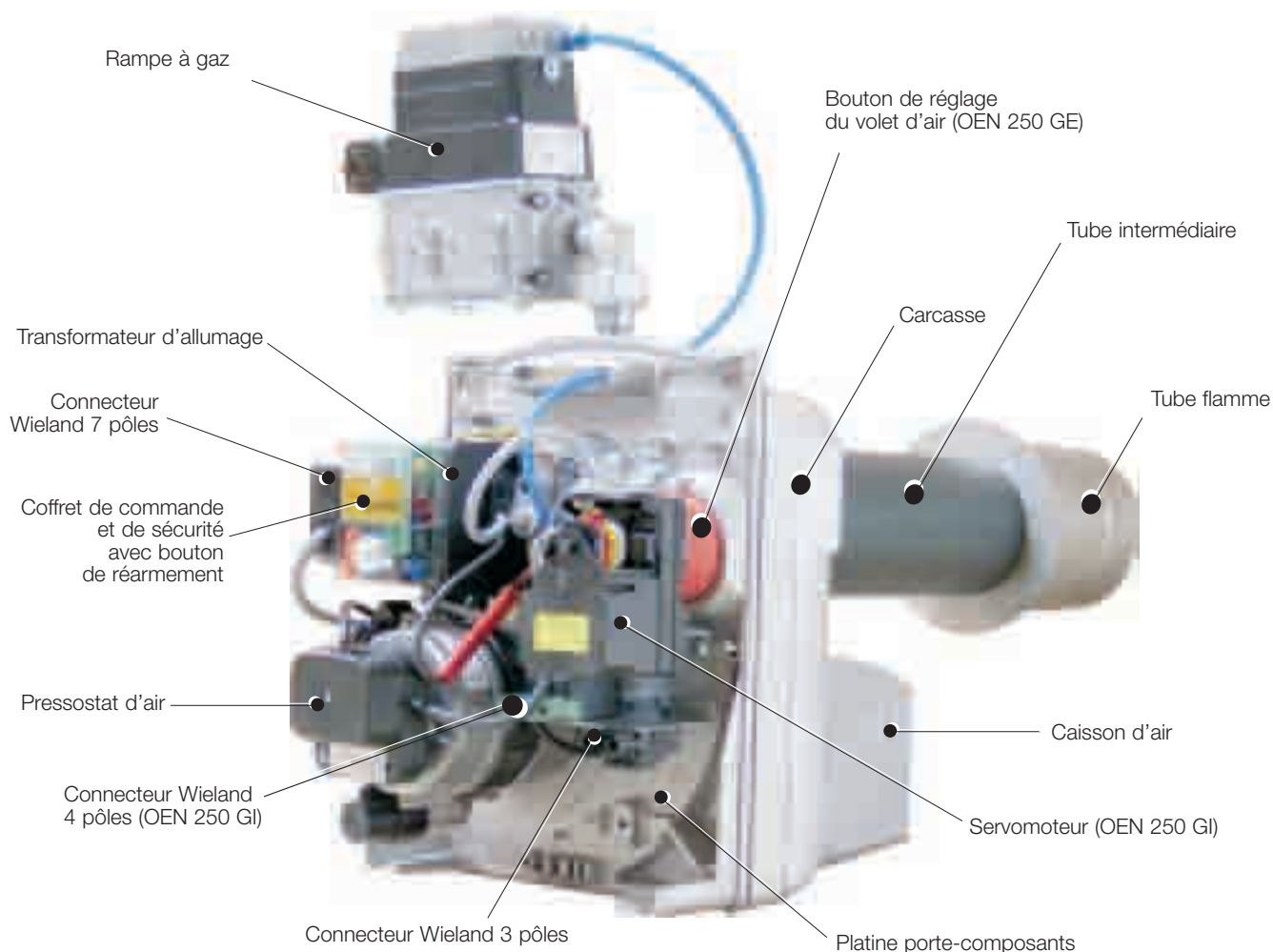
1 OEN 255 GE      2 OEN 255 GI

## Caractéristiques techniques

Type	Puissance* (kW)	Débit gaz G 20 (m <sup>3</sup> /h)	Débit gaz G 25 (m <sup>3</sup> /h)	Puissance électrique absorbée (W)	Colisage	
					1 colis dimensions H x L x l (mm)	1 colis poids brut (kg)
<b>OEN 250 G</b>						
OEN 255 GE	65 à 123	6,87 à 12,70	8,00 à 14,77	245	381 x 785 x 292	20
OEN 255 GI	50 à 123	5,29 à 12,70	6,15 à 14,77	245	381 x 785 x 292	20,5

\* puissance à une altitude de 400 m et à une température de 20°C

# Elios OEN 250 G



## Une position de maintenance stable



Le brûleur **Elios** peut être mis en position de maintenance très rapidement grâce aux vis à fermeture rapide de la platine porte-composants. L'accès à la tête de combustion et l'entretien du brûleurs sont alors très aisés.

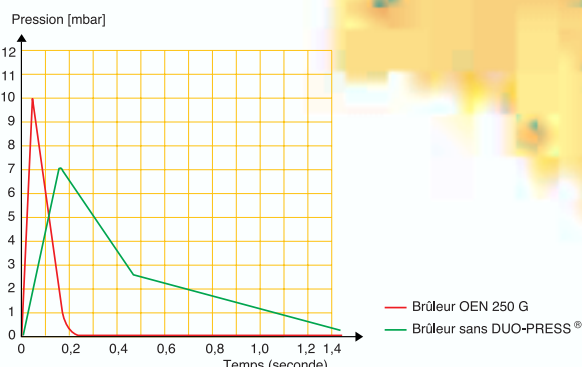
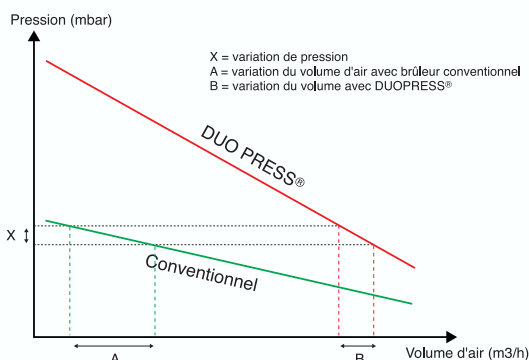
## Un réglage simple



La disposition astucieuse des composants sur une platine rend simple les différents réglages qui s'effectuent avec une seule clé mâle livrée. Celle-ci sert également au démontage du ventilateur et de la tête de combustion ainsi qu'à déverrouiller les vis à fermeture rapide pour la position de maintenance. Les composants électriques sont raccordés par des fiches avec détrompeur.

# OEN 250 G

## Systeme DUO PRESS®



Avec le système DUOPRESS®, l'air comburant est réinjecté une deuxième fois dans la turbine pour être comprimé à haute pression. On dispose alors d'une pression élevée dès les plus faibles débits.

Le système DUOPRESS® stabilise les effets de pulsation au démarrage et permet une mise en régime rapide créant ainsi les conditions idéales d'allumage et de combustion.

### Rampe à gaz MB-DLE 407 pour OEN 255 GE (Dungs)

- 1 Bouton de réglage de progressivité (sous le capuchon pivotant)
- 2 Bague de réglage débit principal
- 3 Vis de blocage/déblocage des réglages
- 4 Prise de pression aval
- 5 Bride de sortie
- 6 Coude de raccordement
- 7 Prise de pression entre les 2 vannes
- 8 Prise de pression en aval de la vanne V2
- 9 Prise de pression entre le filtre et la vanne V1
- 10 Direction du flux du gaz
- 11 Mise à l'atmosphère, régulateur
- 12 Filtre tamis
- 13 Raccordement électrique de l'électrovanne
- 14 Pressostat gaz
- 15 Prise de pression en amont du filtre
- 16 Raccordement électrique du pressostat gaz
- 17 Vis de régulation de pression (sous le capuchon pivotant)



### Rampe à gaz CG 15V pour OEN 255 GI (Kromschröder)

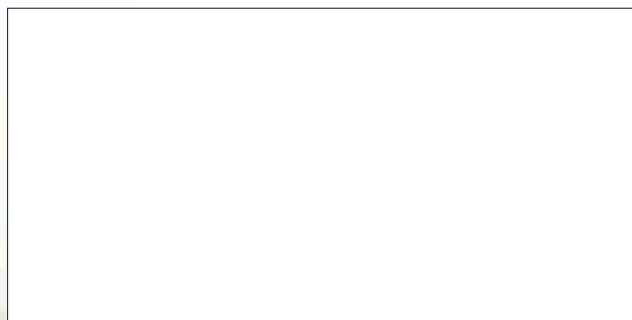
- 1 Vis de réglage de la pression gaz (paramètre V)
- 2 Vis de réglage de la pression gaz (paramètre N)
- 3 Raccordement électrique de l'électrovanne
- 4 Pressostat gaz
- 5 Raccordement électrique du pressostat gaz
- 6 Prise de pression amont
- 7 Filtre tamis
- 8 Bride d'entrée
- 9 Bride de sortie
- 10 Prise de pression aval



Option contrôleur d'étanchéité :- VPS 504 pour l'OEN 255 GE (vanne Dungs)

- TC 116 W05-T pour l'OEN 255 GI (vanne Kromschröder)

**OERTLI**



**OERTLI un choix de vie**



**OERTLI Thermique S.A.S.**

Z.I. de Vieux-Thann - 2 Avenue Josué Heilmann

B.P. 16 - F-68801 THANN Cedex

Tél. 03 89 37 00 84 - Fax 03 89 37 32 74

www.oertli.fr