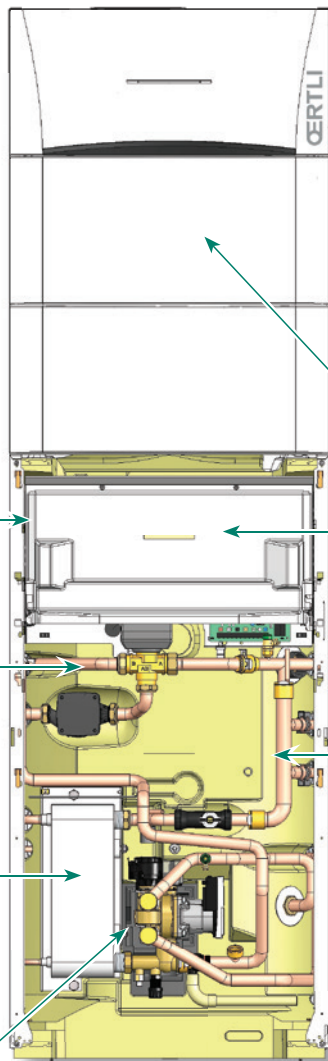




Enovia[®] Gaz-Hybrid

4,5 - 6 - 8 - 11 - 16 kW

Générateur de chaleur hybride associant un ensemble thermodynamique air/eau avec une chaudière gaz au sol EnoviaGaz Confort (GSCR)



Chaudière gaz à condensation GSCR avec régulation E-tronic 4 multi-circuits en fonction de la température extérieure incluant le paramétrage hybride du point de basculement et du fonctionnement possible en bi-valence

Le préparateur e.c.s. hybride de capacité 180 litres intègre la production d'eau chaude sanitaire et le module hybride

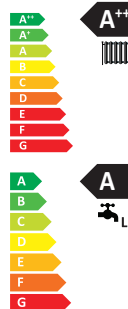
Boîtier de commande du module hybride

Circuit de chauffage mélangé avec V3V (option)

Découplage

Echangeur à plaques circuit chauffage/ circuit frigorigène

Hydrobloc avec pompe EEI < 0,23 pour circuit chauffage direct, vanne d'inversion chauffage e.c.s. et soupape de sécurité



COP jusqu'à 5,11
(Air +7°C / Eau +35°C)

Pompes à chaleur Air/Eau Split System avec module extérieur AWHP-2

Préparateur e.c.s. hybride 180 L

