

L'ESSENTIEL

Oil Easy Condens OFSC 24-32 kW

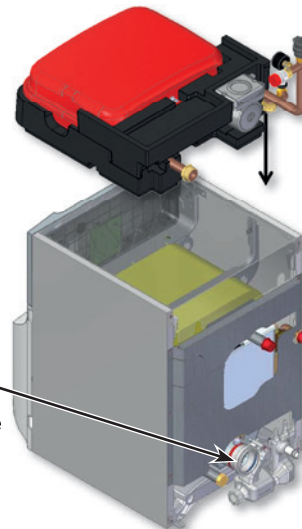
Chaudière fioul à condensation



EtroCom Easy
Tableau de commande avec écran rétroéclairé en texte clair avec accès rapide aux consignes de températures



Sortie PPS ø80, Le kit ventouse (adaptateur + flexible) est livré d'usine avec la chaudière

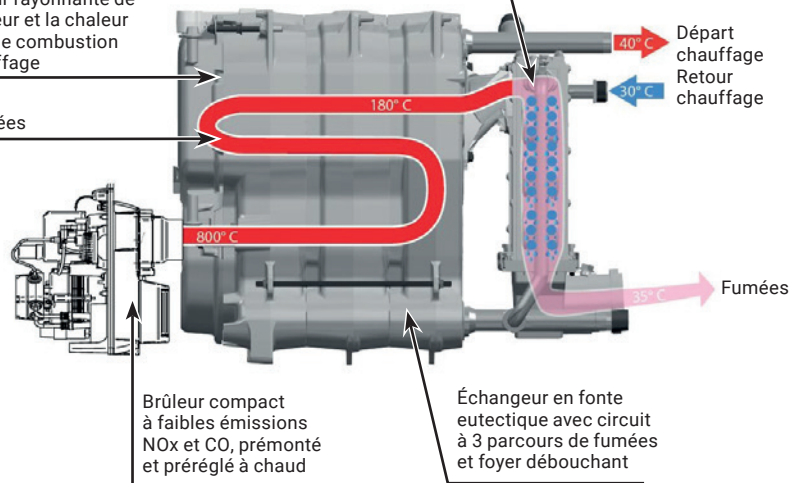


Kit hydraulique complet⁽¹⁾ du circuit direct intégrable dans la partie supérieure

⁽¹⁾ Vase d'expansion 18L, pompe de chauffage EEI<0,23, manomètre, soupape de sécurité et dégazeur.

L'échangeur principal, en fonte thermo-élastique, transmet la chaleur rayonnante de la flamme du brûleur et la chaleur sensible des gaz de combustion au circuit de chauffage

Parcours des fumées



L'échangeur complémentaire en carbone-céramique, récupère la chaleur latente des gaz de combustion (condensation)

Brûleur compact à faibles émissions NOx et CO, prémonté et pré réglé à chaud

Échangeur en fonte eutectique avec circuit à 3 parcours de fumées et foyer débouchant

avec e.c.s. 110 L

avec e.c.s. 160 L

Chauffage seul

