



OTWH 200 E, 300 E, 300 EH

Chauffe-eau thermodynamique
sur air extérieur ou air ambiant de -5°C à +35°C.

Capot en PPE pour une parfaite insonorisation du groupe thermodynamique

Compresseur, évaporateur et ventilateur

Isolation tube refoulement à la sortie du compresseur

Ajout d'une étanchéité à coller sur le dessus de la batterie

Isolation compresseur

Protection par anode à courant imposé en titane

La cuve vitrifiée garantit la pureté de l'eau

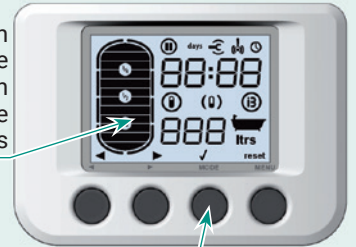
Le condenseur transfère la chaleur vers l'eau sanitaire, réchauffage jusqu'à 65°C

Sortie air, raccordement Ø 200

Entrée d'air, fonctionnement entre -5°C et +35°C, raccordement Ø 200

Régulation déportable au mur

Indication de la charge du ballon par mesure sur 3 zones



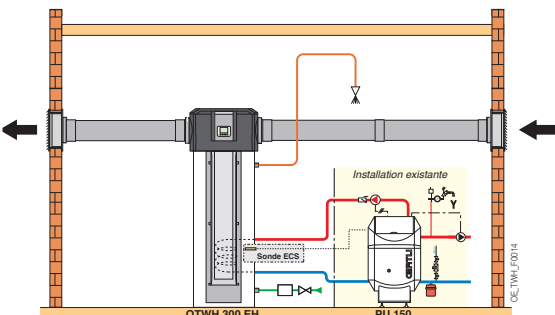
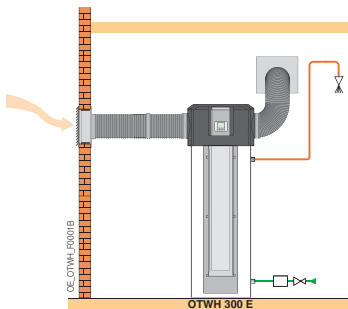
Choix du mode de fonctionnement :

- (A)** Mode automatique = groupe thermodynamique + appoint électrique si nécessaire
- (E)** Mode économique = groupe thermodynamique uniquement
- (B)** Mode boost = marche forcée
- (H)+days** Mode vacances = maintien de la température à 10°C pour garantir le hors gel.

Résistance électrique 2400 W

Uniquement modèle OTWH 300 EH, serpentin pour appoint hydraulique

Option raccordement air Ø 200 orientable



Puissance 1700 W,
COP jusqu'à 3,12
suivant nouvelle
norme EN 16147 à
temp. air +7°C

