

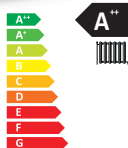
L'ESSENTIEL



OEnovia[®]Pac Confort 4,5-6-8-11-16-22-27 kW

L'OEnoviaPac Confort est un système de chauffage thermodynamique capable de piloter jusqu'à 3 circuits de chauffage, sur la base d'une pompe à chaleur Air/Eau de technologie Inverter.
Température départ maxi 60°C.

Unité extérieure pompe à chaleur Air/Eau, avec fonctionnement réversible



Unité intérieure avec régulation OE-tronic 4 en fonction de la température extérieure



Tableau de régulation spécifique intégrant la fonction hybride. Coefficient de basculement réglable

Vase d'expansion

Circulateur de classe A du circuit primaire

Ballon tampon de 40 litres assurant la séparation des circuits

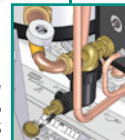
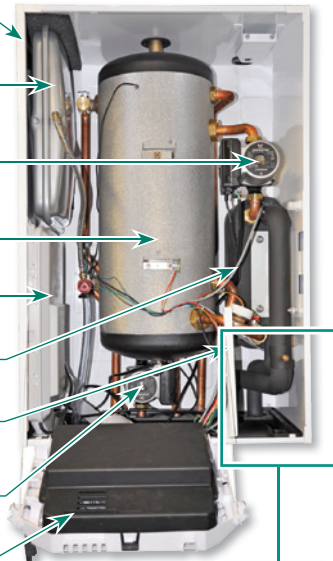
Soupape de sécurité 3 bar

Condenseur

Débitmètre

Circulateur du 1^{er} circuit de chauffage de classe A

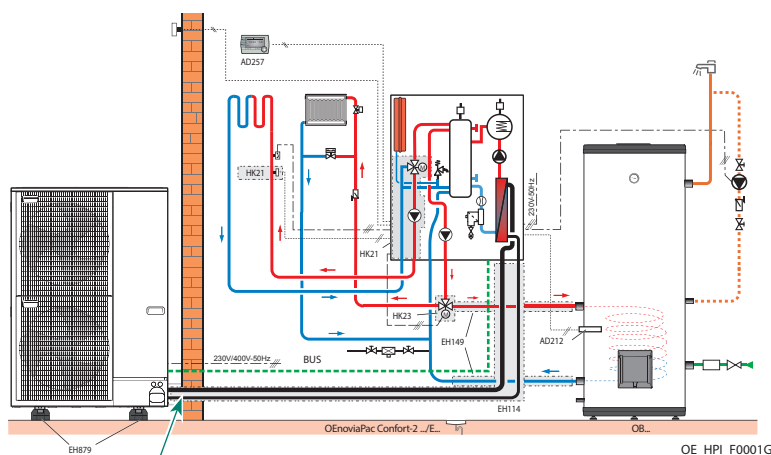
Tableau de commande en position ouvert



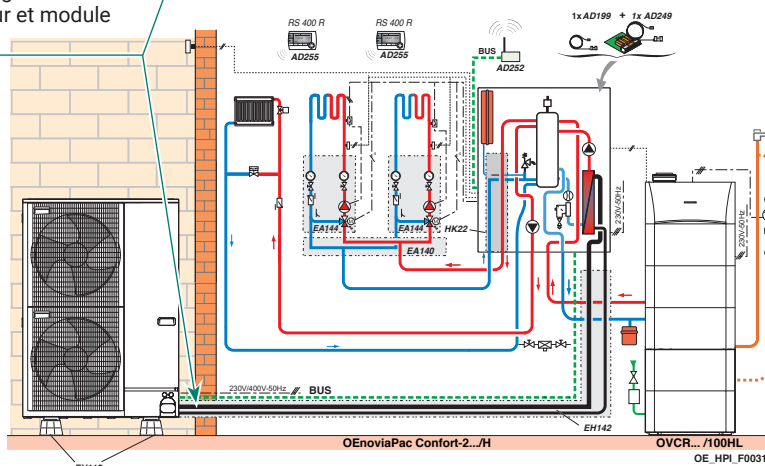
Filter à barreau magnétique intégré

COP jusqu'à 5,11
au régime à +7°C / +35°C

Exemple de 2 circuits de chauffage et production d'eau chaude sanitaire avec appoint électrique intégré



Liaison liquide frigorigène R410A entre groupe extérieur et module intérieur



Exemple de 3 circuits de chauffage et production d'eau chaude sanitaire avec appoint chaudière