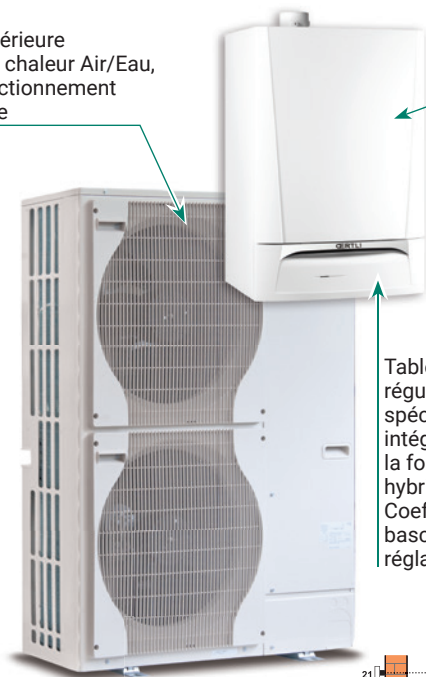




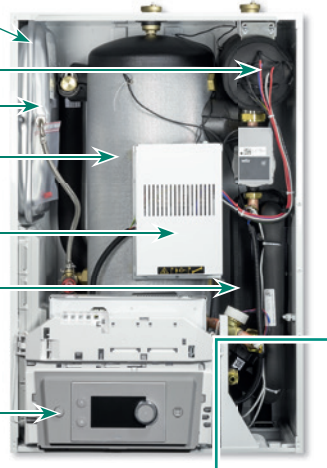
OEnovia[®]Pac-C Confort
4,5-6-8-11-16-22-27 kW

L'EnoviaPac-C Confort est un système de chauffage thermodynamique capable de piloter jusqu'à 3 circuits de chauffage, sur la base d'une pompe à chaleur Air/Eau de technologie Inverter. Température départ maxi 60°C.

Unité extérieure pompe à chaleur Air/Eau, avec fonctionnement réversible



Unité intérieure avec régulation ŒtroCom 3 en fonction de la température extérieure



Réchauffeur électrique (MHC-IN/E)

Vase d'expansion

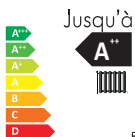
Bouteille de découplage 40L

Boîtier électrique de commande du réchauffeur électrique

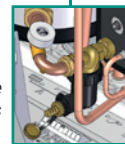
Condenseur

Tableau de commande ŒtroCom-3

Tableau de régulation spécifique intégrant la fonction hybride. Coefficient de basculement réglable

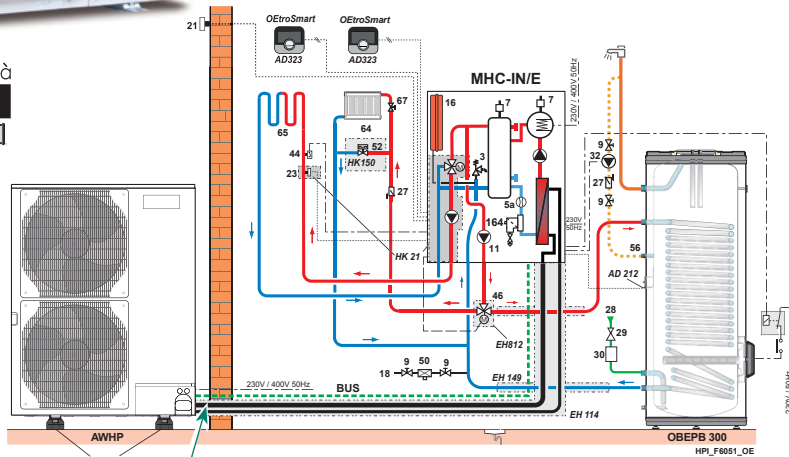


Filtere magnétique à tamis



COP jusqu'à 5,11
 au régime à +7°C / +35°C

Exemple de 2 circuits de chauffage et production d'eau chaude sanitaire avec appoint électrique



Liaison liquide frigorigène R410A entre groupe extérieur et module intérieur

Exemple de 3 circuits de chauffage et production d'eau chaude sanitaire avec appoint chaudière

